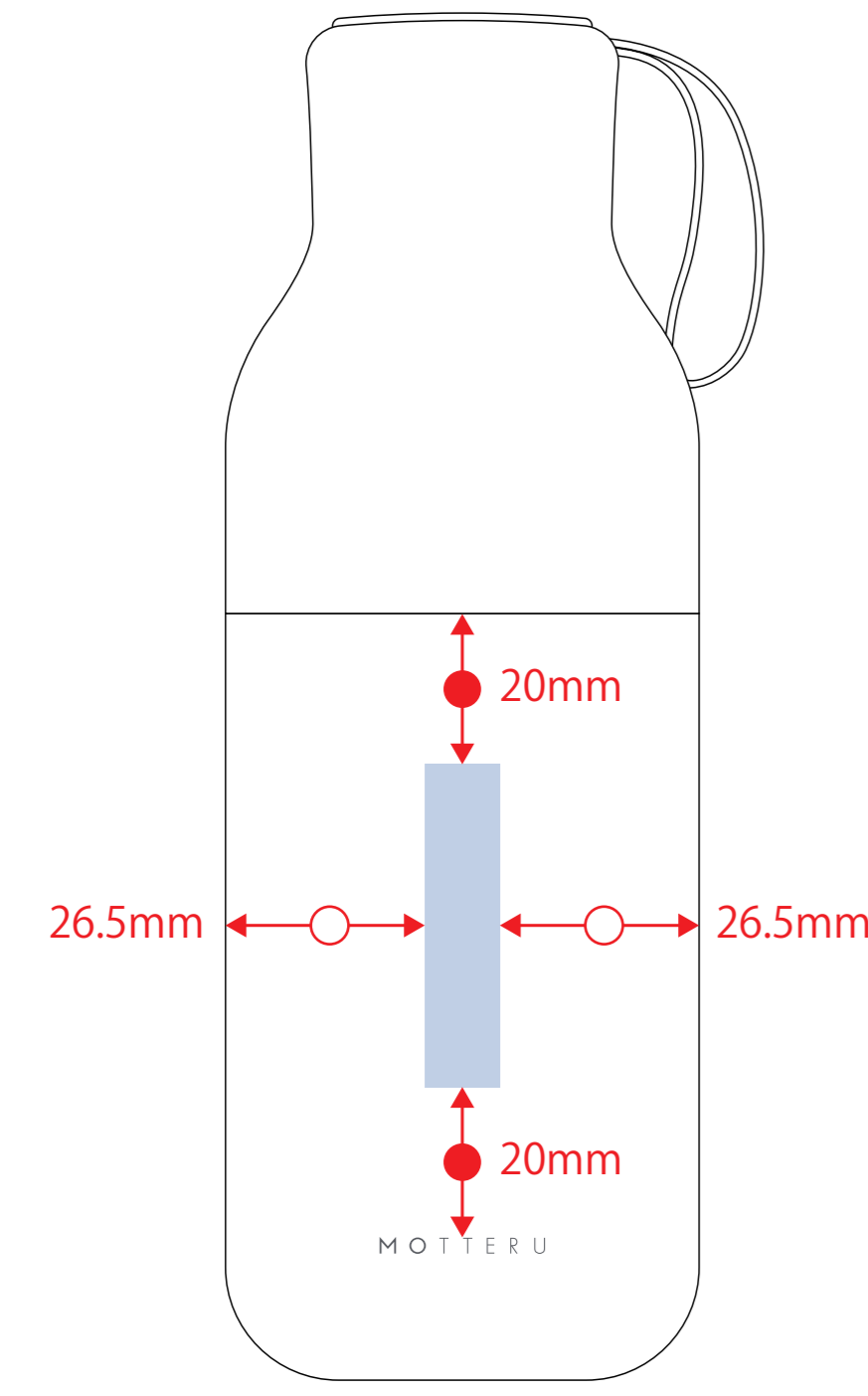


コンパクトボトル遮光アンブレラ UPF50+

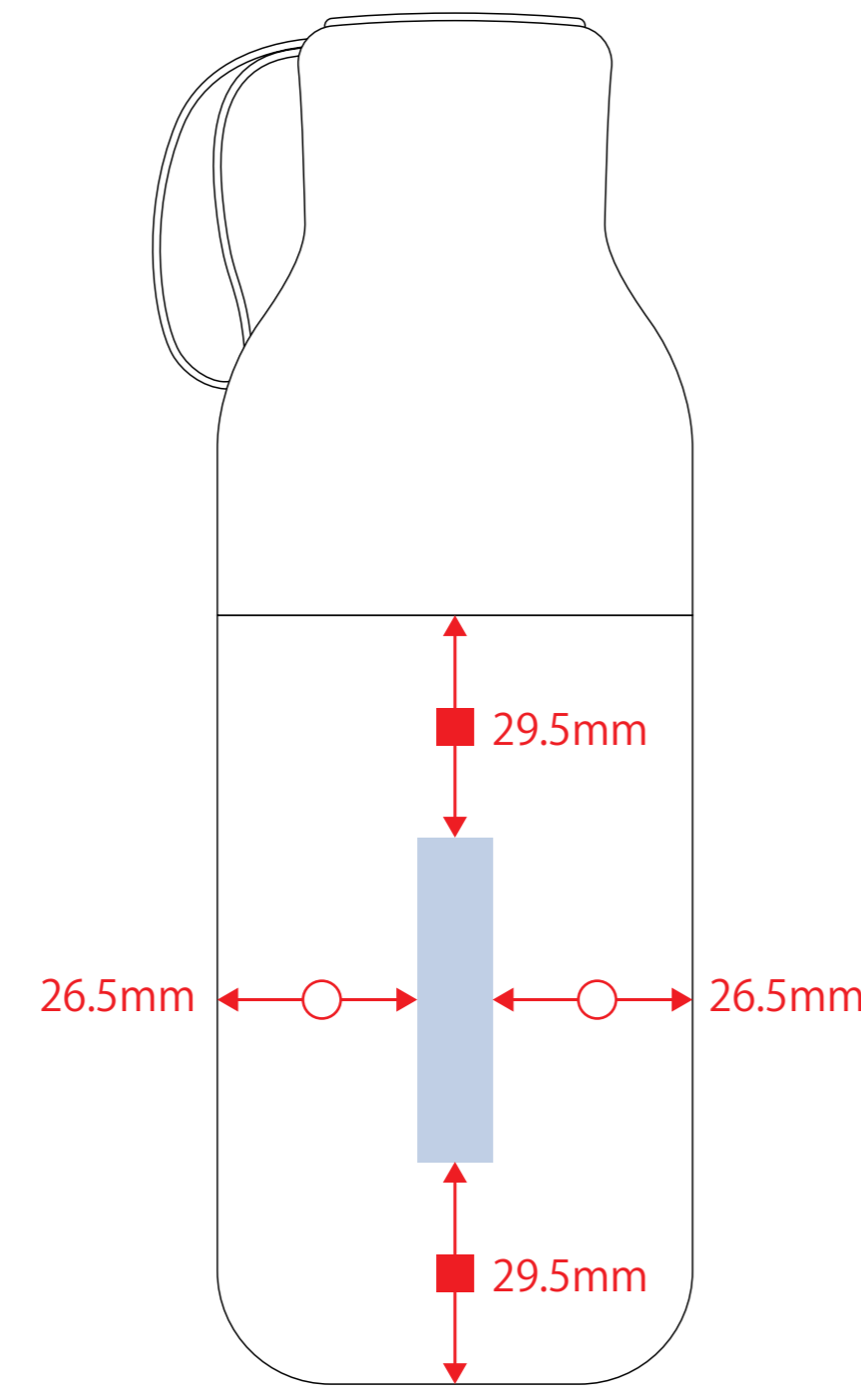
- クライアント:
 - 営業担当:
 - 制作担当:
 - 受注番号:
 - 納期: 2025年00月00日
 - ロット:
 - デザインサイズ: W00mm
 - 刷り色: 1C
 - 刷り位置: 図参照
- 版下原寸サイズ

【ケース】
パッド用

【表面】



【裏面】

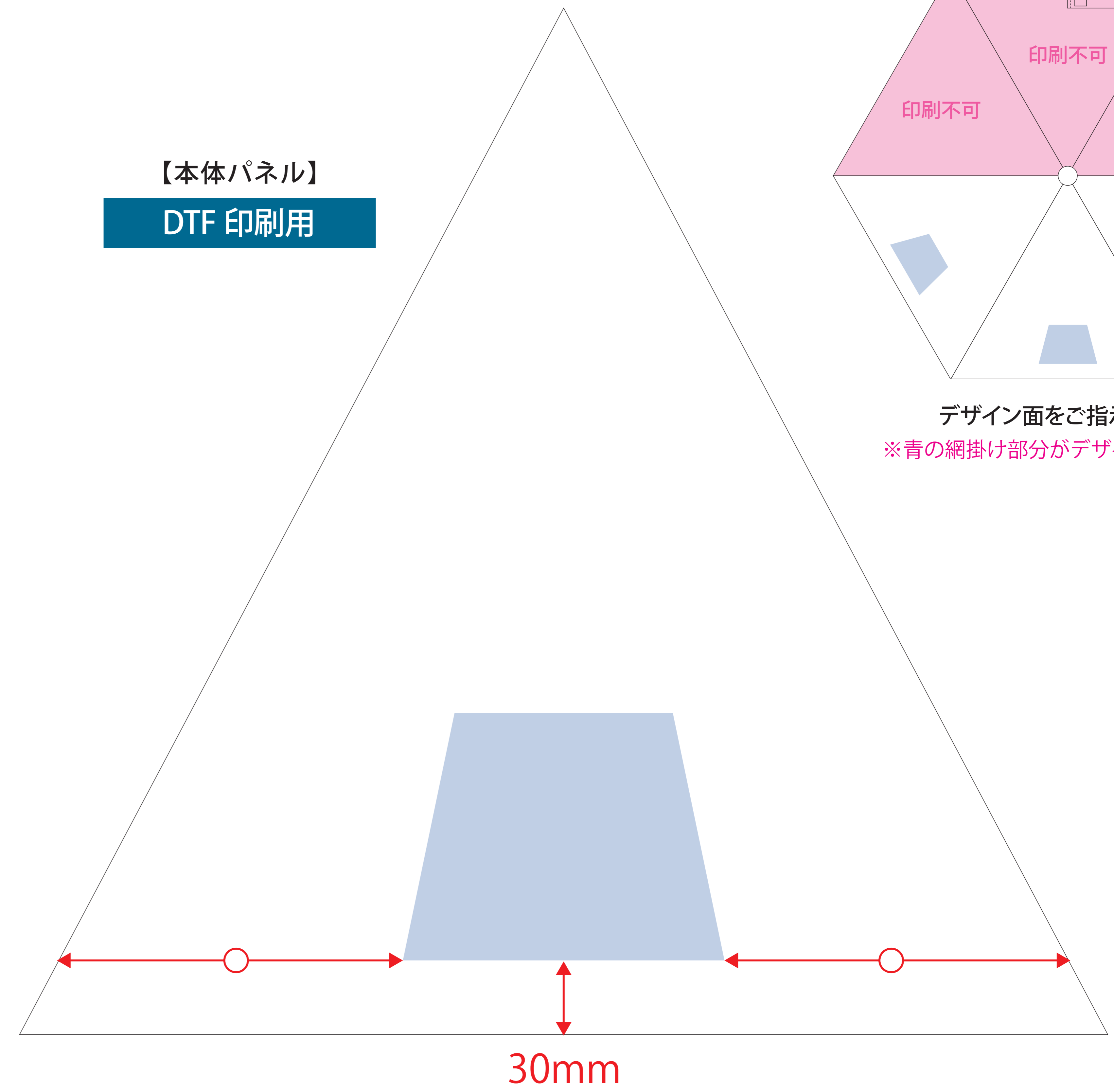


- 制作上の注意点
- デザインサイズレイアウトの状態で必ず確認してください。
 - 刷り色PANTONEまたはDICのチップでご指定下さい。(フルカラーは指定不要)
※黒・白・金・銀はチップでの指定はできません。
※刷り色が目的の場合、裏レイアウトから指定事項/刷り色の部分に「白」とご記入下さい。
 - 刷り位置・寸法はレイアウト位置に合わせて調整して下さい。
 - プリントは網掛けの刷り範囲 1mm 以内にお願致します。
(ベースの材質、又はデザインにより穴あきが多い場合、線が細かい場合等、調整が必要な場合がございます。)
 - 細かい文字などは素材の關係上かすれたり、つぶれてしまう場合がございます。
 - ベース素材のカラーにより、印刷色の仕上りが若干変わる場合がございます。
- ※画像データをご使用の際の注意点
- 原寸600dpiのモノクロ2階調の画像データもレイアウトして下さい。
 - 画像データは別途添付して下さい。(pdfデータにリンクしたも可)

パッド用

デザインスペース: W10×H43(mm)
■パッド印刷 最大範囲: W10×H43(mm)

【本体パネル】
DTF 印刷用



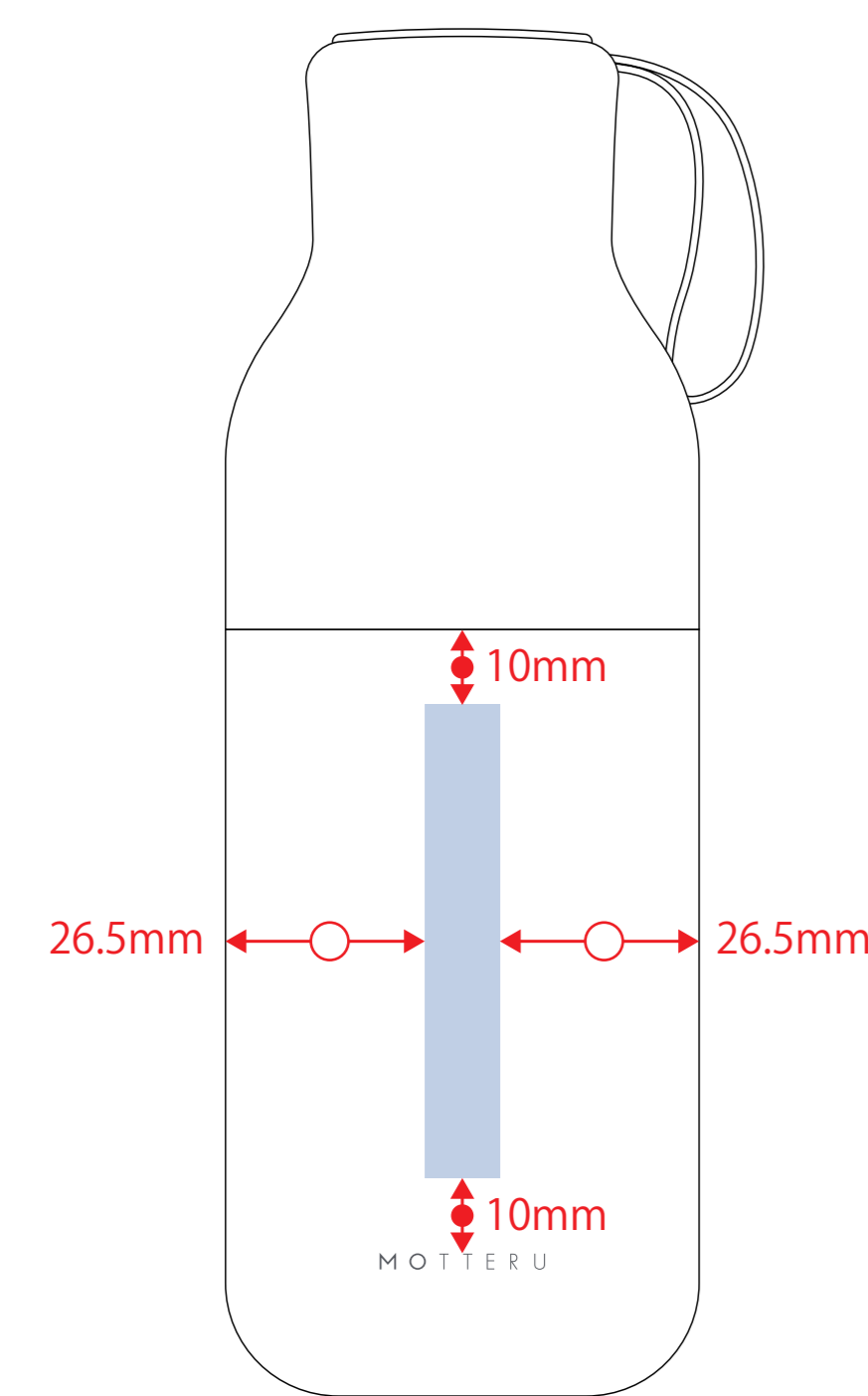
デザイン面をご指示ください。
※青の網掛け部分がデザインスペースです。

DTF 印刷用

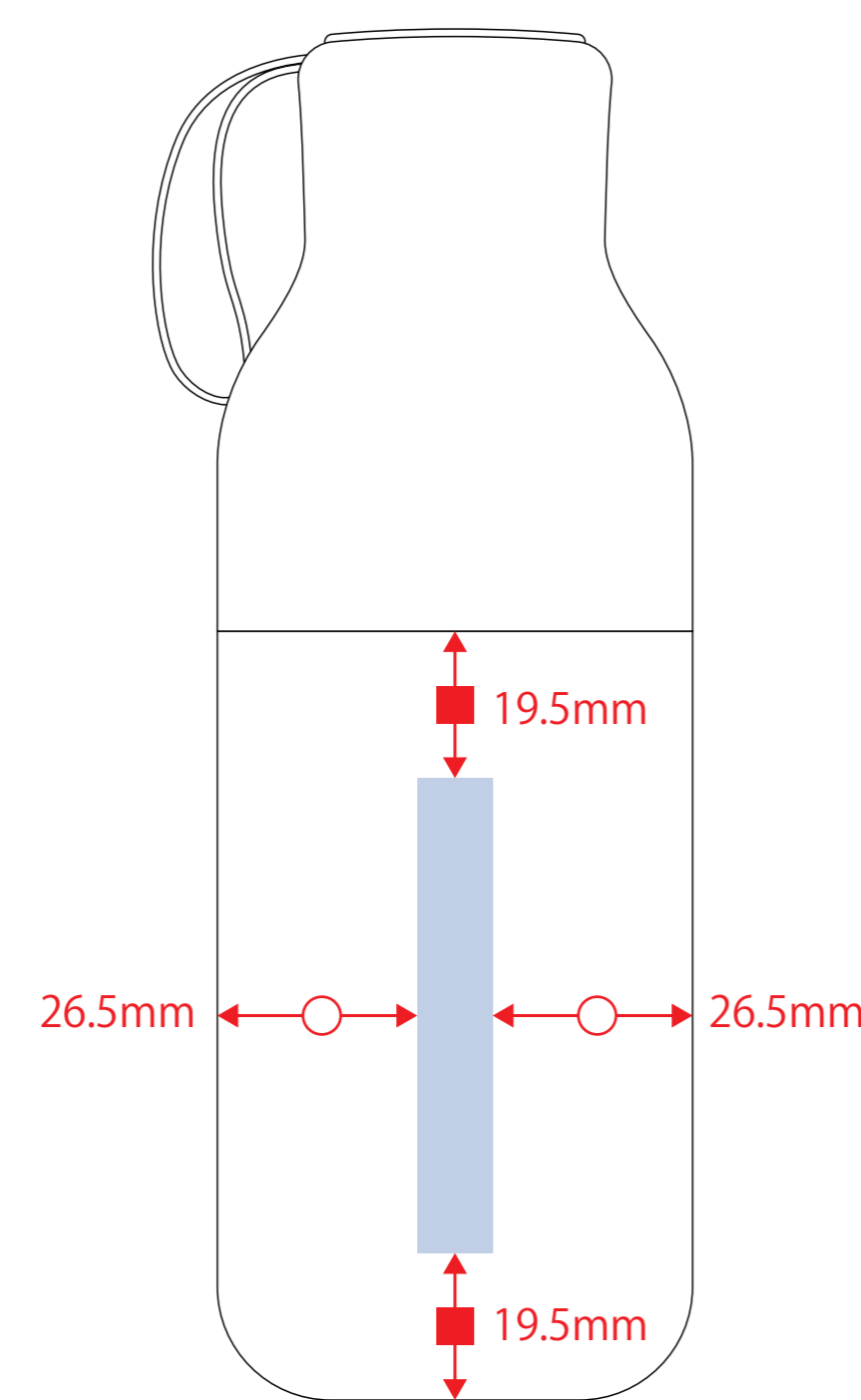
デザインスペース: W130×H100(mm)
■DTF 印刷 最大範囲: W130×H100(mm)

【ケース】
インクジェット用

【表面】



【裏面】

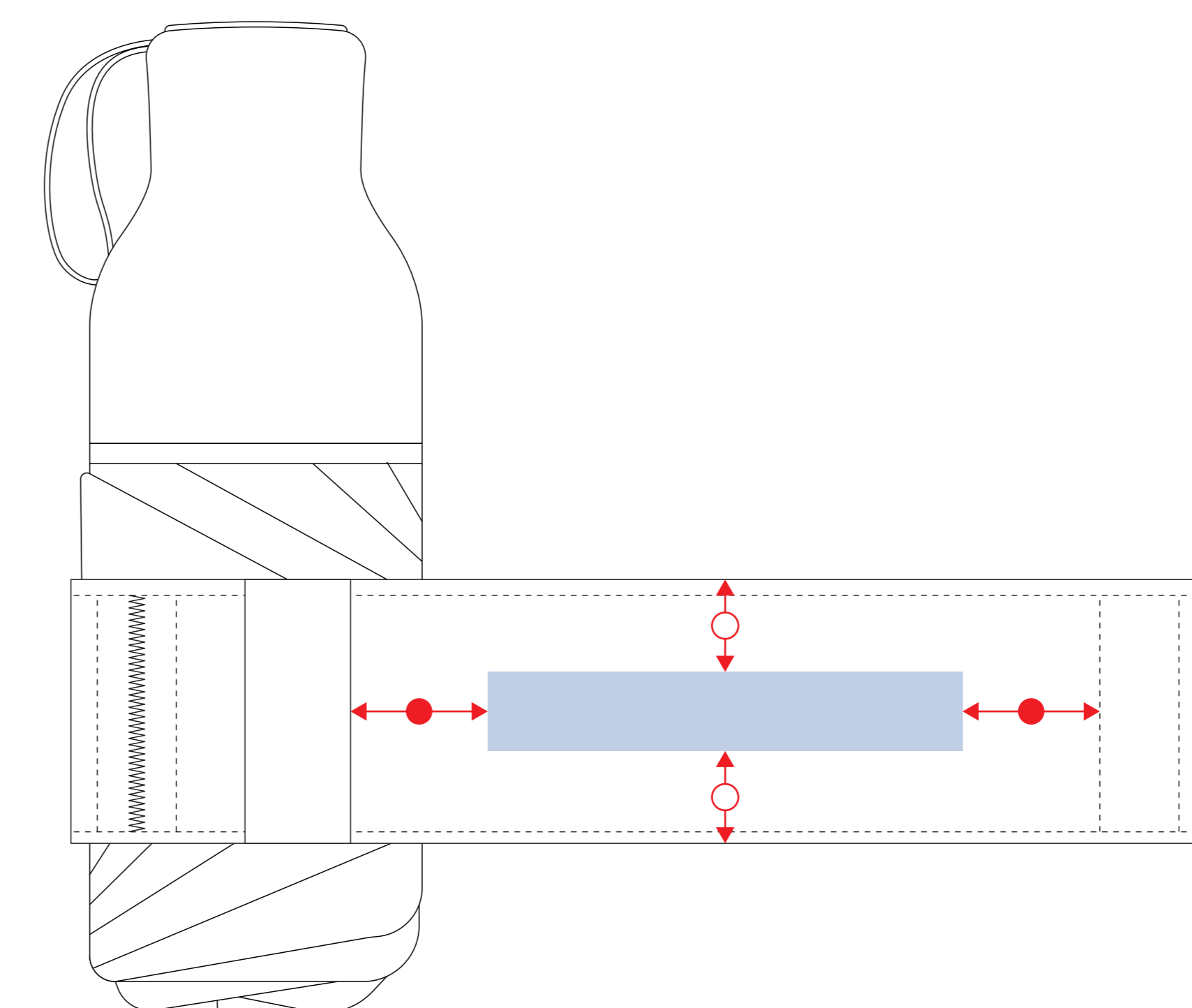


インクジェット用

デザインスペース: W10×H63(mm)
■インクジェット印刷 最大範囲: W10×H63(mm)

【ベルト】

シルク / DTF 印刷用



シルク / DTF 印刷用

デザインスペース: W90×H15(mm)
■シルク印刷 最大範囲: W90×H15(mm)
■DTF 印刷 最大範囲: W90×H15(mm)