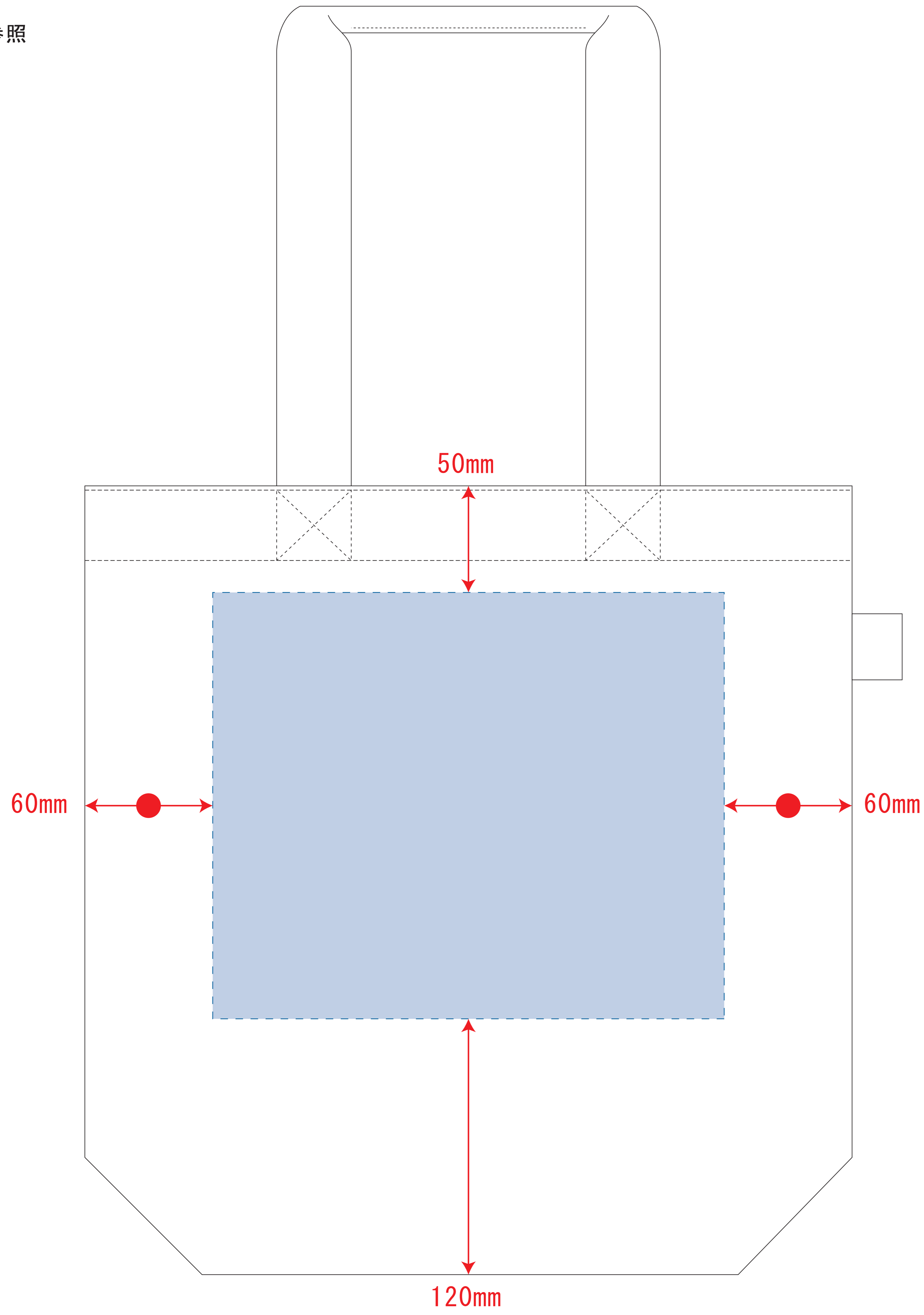


フェアトレードコットンベーシックトート (M)

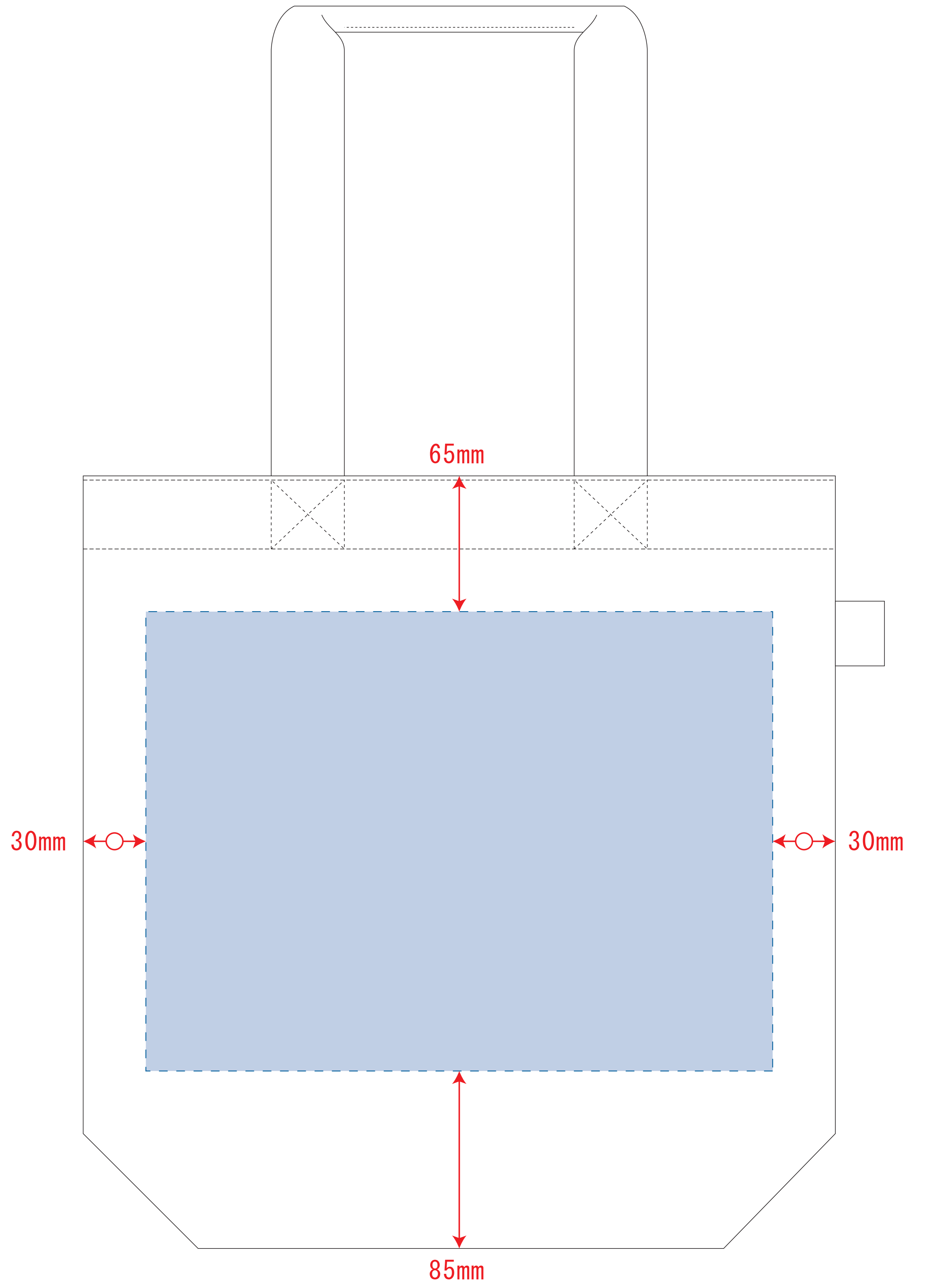
- クライアント:
 - 営業担当:
 - 制作担当:
 - 受注番号:
 - 納期: 2022年00月00日
 - ロット:
 - デザインサイズ: W00mm
 - 刷り色:
 - 刷り位置: 図参照
- 版下原寸サイズ

シルク・熱転写用



デザインスペース: W240×H200 (mm)
■シルク印刷 最大範囲: W240×H200 (mm)
■熱転写印刷 最大範囲: W240×H200 (mm)

インクジェット用



デザインスペース: W300×H220 (mm)
■インクジェット印刷 最大範囲: W300×H220 (mm)

- 制作上の注意点
- デザインサイズレイアウトの状態で寸法をご記入下さい。
 - 刷り色やPANTON色またはDICのチップをご指定下さい。(フルカラーの場合は不要)
 - ※黒・白・金・銀はチップでのご指定はできません。
 - ※刷り色が白の場合、裏でレイアウトし、指定事後、刷り後の部分には白をご記入下さい。
 - 刷り位置寸法線はレイアウト位置に合わせて調整して下さい。
 - プリントは各線部分、糊付けの刷り範囲 以内にお願致します。
[ベースの材質、又はデザインによりベタ面が多い場合、縁が細かい場合等、調整が必要な場合がございます。]
 - 細かい文字などは製材の厚みがかすれたり、つぶれてしまう場合がございます。
 - ベース素材のカラーにより、印刷色の仕上がりが若干変わる場合がございます。
- ※画像データをご使用の際の注意点
- 原寸600dpiのモノクロ2階調の画像データをレイアウトして下さい。
 - 画像データは別途添付して下さい。(pdfデータにリンクしたもの)