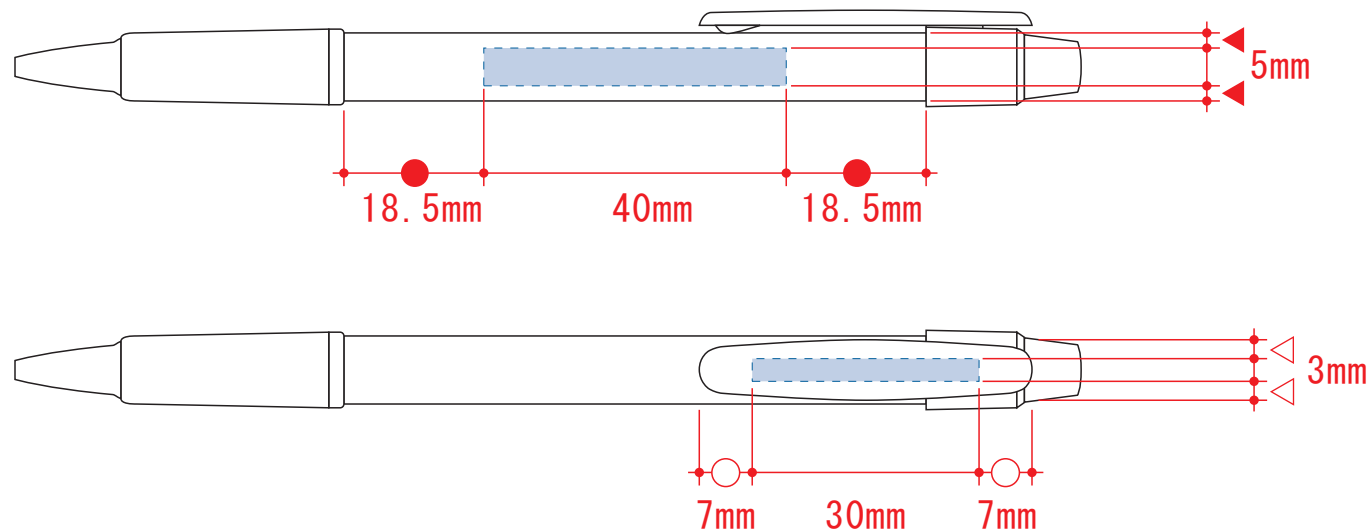


スカッシュボールペン(再生ABS)

- クライアント：
 - 営業担当：
 - 制作担当：
 - 受注番号：
 - 納期：2019年00月00日
 - ロット：
 - デザインサイズ：W00mm
 - 刷り色：1C
 - 刷り位置：図参照
- 版下原寸サイズ



レイアウト可能範囲：ボディ部／W5×H40 (mm)

クリップ部／W3×H30 (mm)

■パッド印刷 最大範囲：ボディ部／W5×H40 (mm)

クリップ部／W3×H30 (mm)

■インクジェット印刷 最大範囲：ボディ部／W5×H40 (mm)

クリップ部／W3×H30 (mm)