


# カラーファスナークリアポーチ (S)

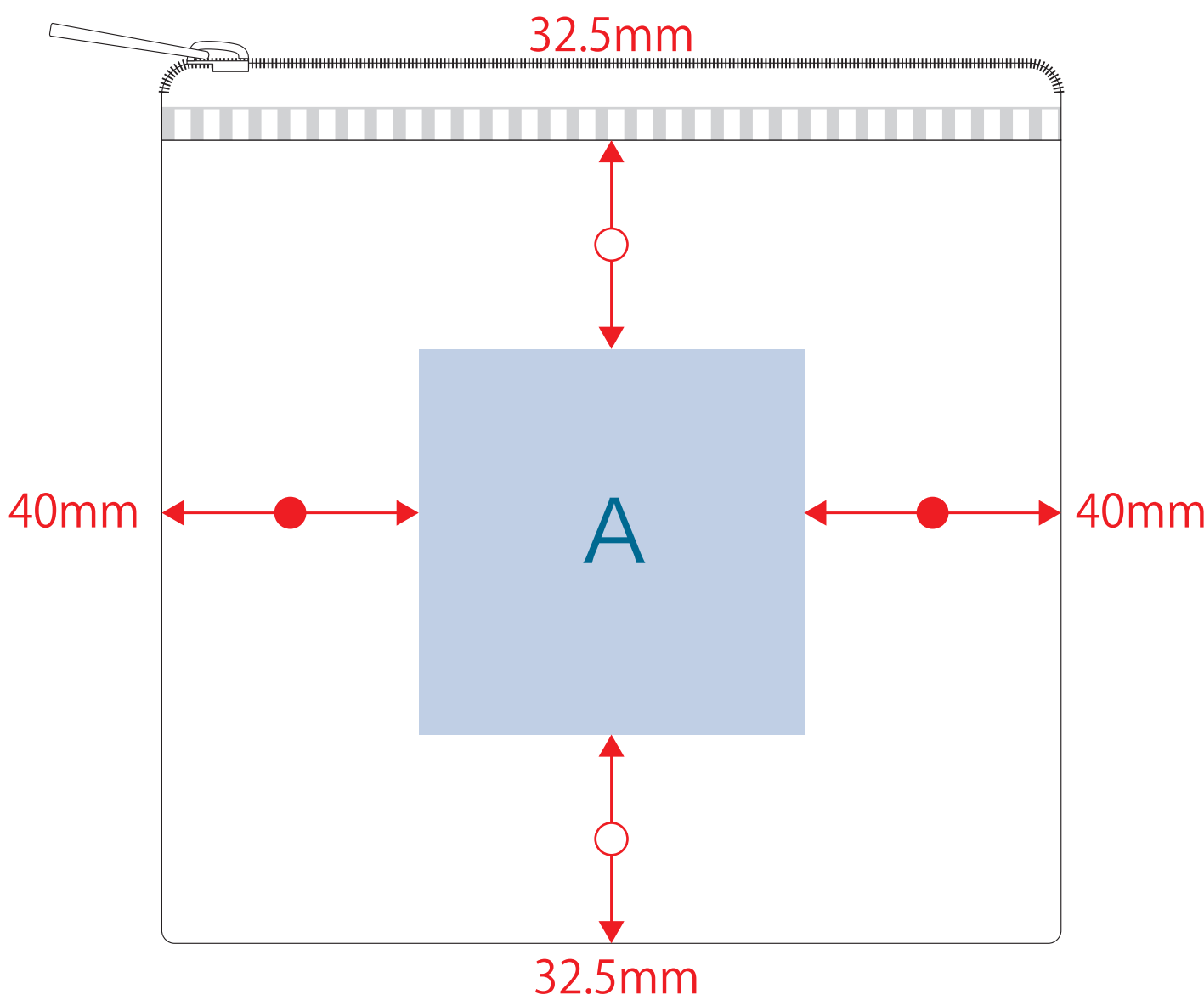
- クライアント：
  - 営業担当：
  - 制作担当：
  - 受注番号：
  - 納期：2025年00月00日
  - ロット：
  - デザインサイズ：W00mm
  - 刷り色：1C
  - 刷り位置：図参照
- 版下原寸サイズ

- 制作上の注意点
- デザインサイズレイアウトの状態での寸法をご記入下さい。
  - 刷り色 PANTONE または DIC のチップでご指定下さい。(フルカラーは指定不要)  
※黒・白・金・銀はチップでの指定はできません。  
※刷り色が白の場合、裏でレイアウトし、指示事項/刷り色の部分に「白」とご記入下さい。
  - 刷り位置寸法はレイアウト位置に合わせて調整して下さい。
  - プリントは点線部分、網掛けの刷り範囲  以内をお願いします。  
(ベースの材質、又はデザインによりベタ面が多い場合、種が細かい場合等、調整が必要な場合がございます。)
  - 細かい文字などは素材の感傷上かすれたり、つぶれてしまう場合がございます。
  - ベース素材のカラーにより、印刷色の仕上りが若干変わる場合がございます。
- ※画像データをご使用の際の注意点
- 原寸600dpiのモノクロ2階調の画像データもレイアウトして下さい。
  - 画像データは別途添付して下さい。(pdfデータにリンクしたもの)

## シルク用

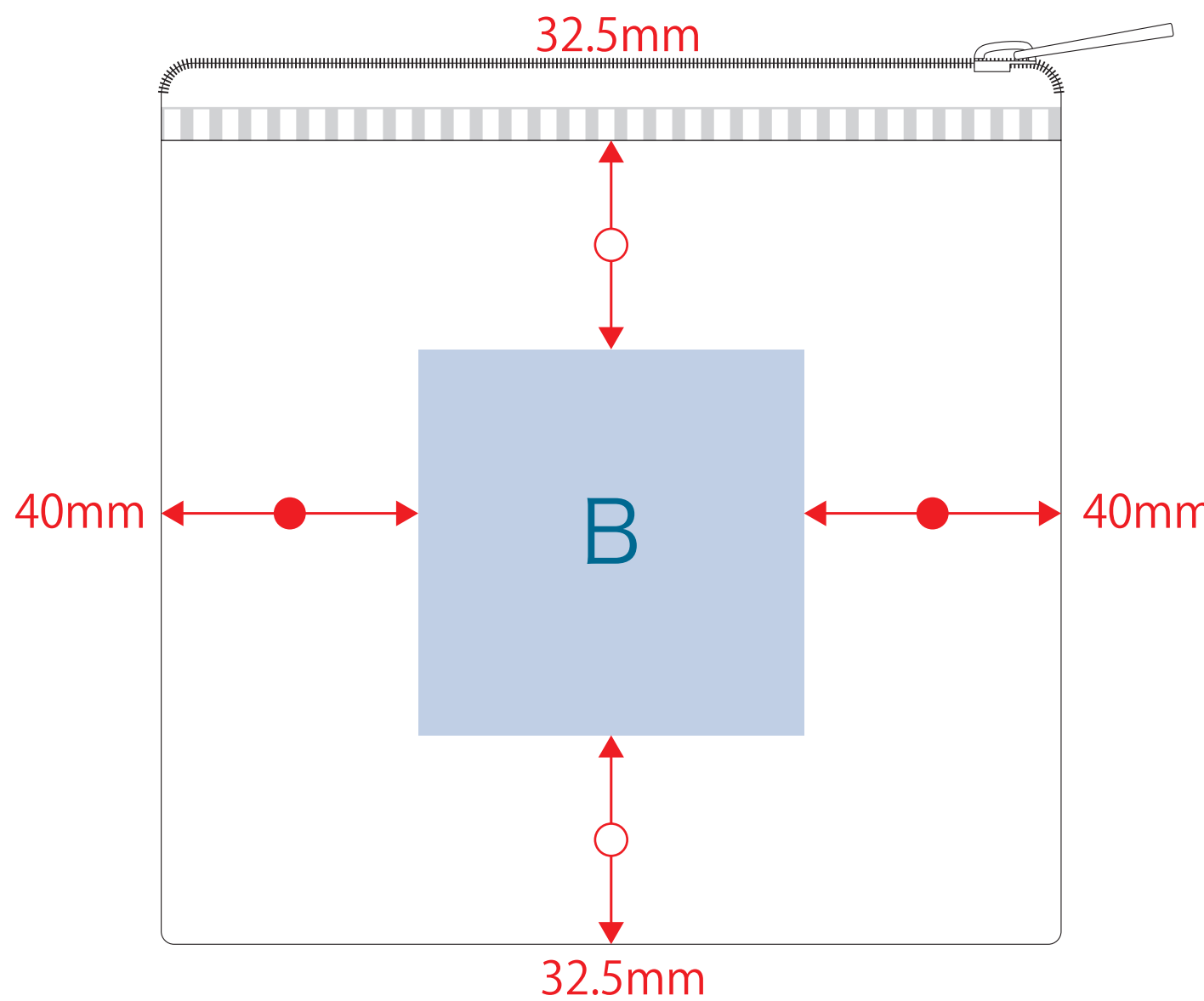
【表面】

32.5mm



【裏面】

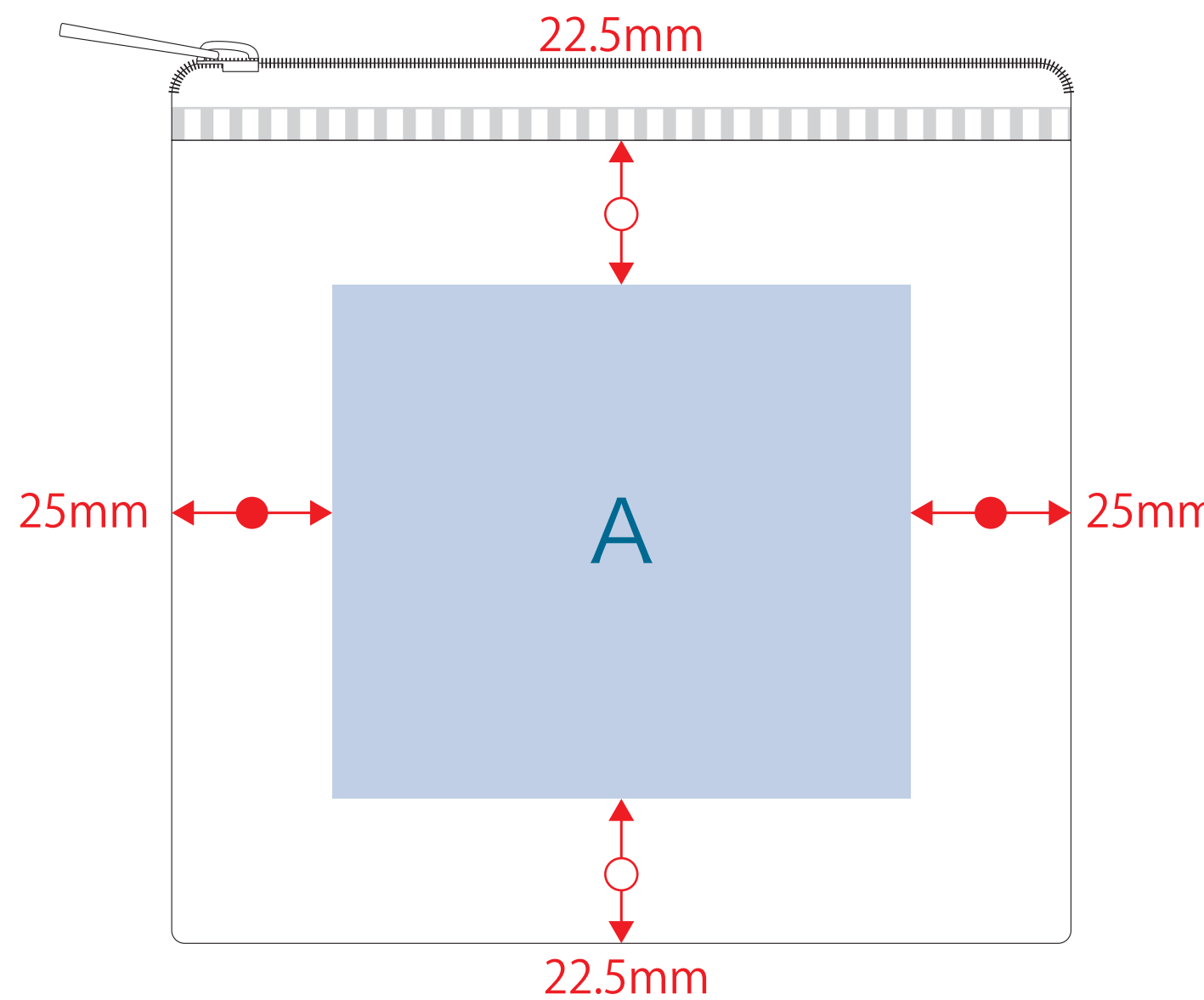
32.5mm



## インクジェット用

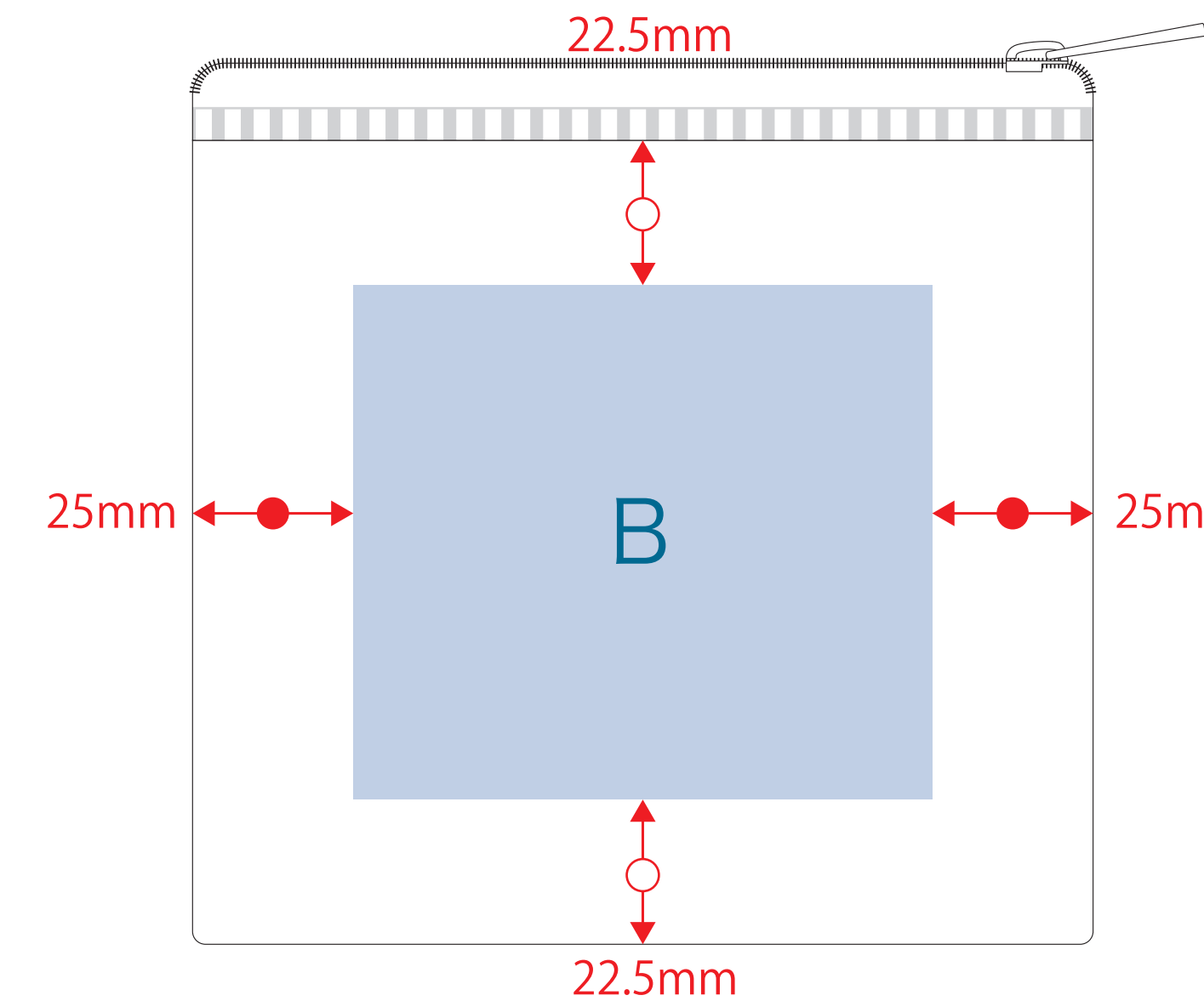
【表面】

22.5mm



【裏面】

22.5mm



デザインスペース：W60×H60(mm)

■シルク印刷 最大範囲：A・B/W60×H60(mm)

デザインスペース：W90×H80(mm)

■インクジェット印刷 最大範囲：A・B/W90×H80(mm)