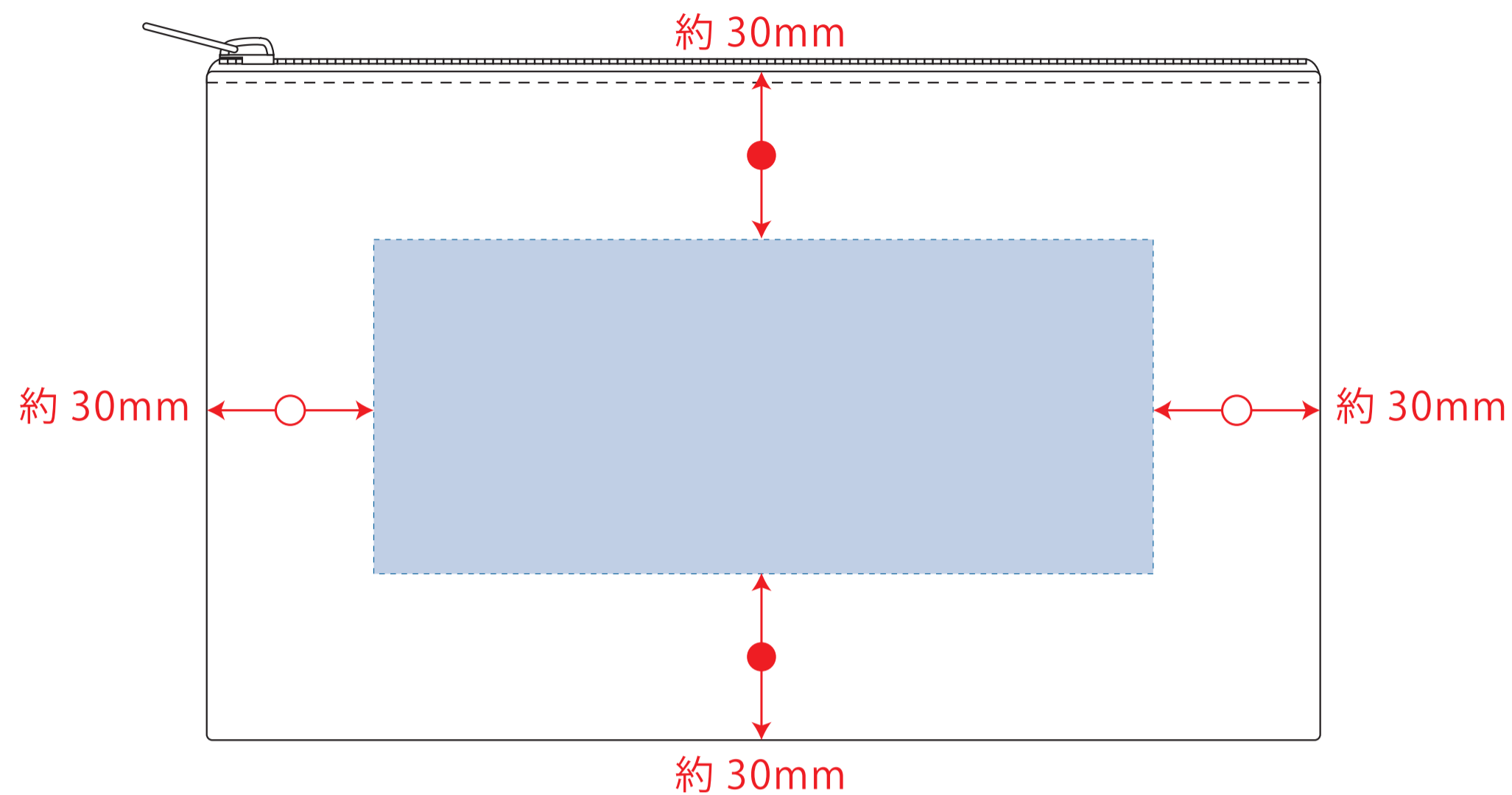


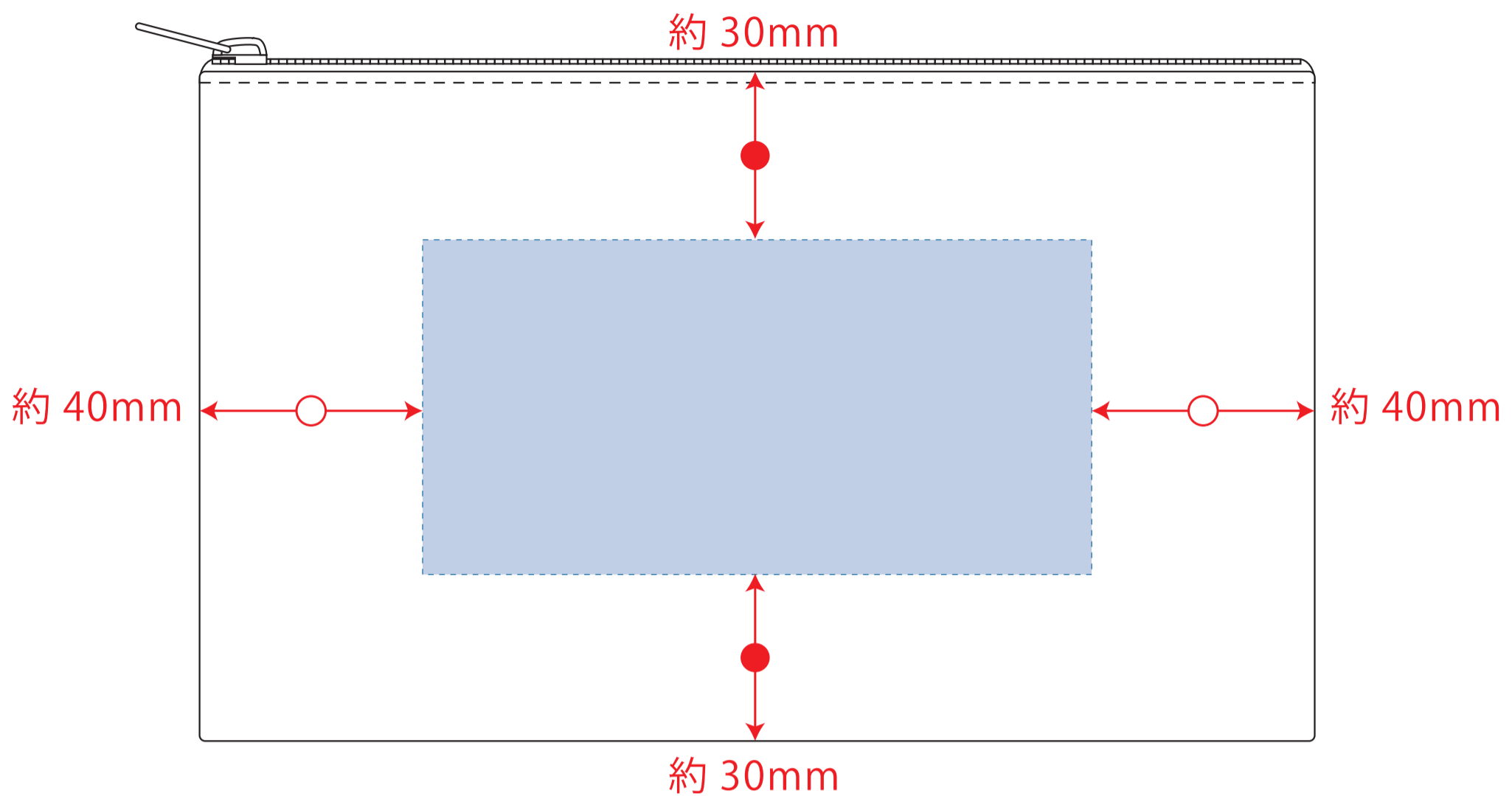
キャンバスフラットポーチ (S)

- クライアント：
 - 営業担当：
 - 制作担当：
 - 受注番号：
 - 納期：2024年00月00日
 - ロット：
 - デザインサイズ：W00mm
 - 刷り色：1C
 - 刷り位置：図参照
- 版下原寸サイズ

ナチュラル



カラー



制作上の注意点
●デザインレイアウトの状態での寸法をご記入下さい。
●刷り色はPANTON色またはCMYKのチップでご指定下さい(フルカラーは指定不要)
●刷り色は白の場合、裏でレイアウトし、指定事項、刷り色の部分には必ずご記入下さい。
●刷り位置・寸法はレイアウト位置に合わせて調整して下さい。
●プリントは点線部分、糊付けの刷り範囲 以内にお願致します。
●ベースの材質、又はデザインにより凹凸面が多い場合、縁が縫い合わせ等、調整が必要な場合がございます。
●細かい文字などは素材の厚み上ずれたり、つぶれてしまう場合がございます。
●ベース素材のカラーにより、印刷色の仕上がり若干変わる場合がございます。
※画像データをご使用の際は注意点
●最大5000画素のモニタの画像データをレイアウトして下さい。
●画像データは別途添付して下さい(印刷データ名にリンクしたもの)

ナチュラル

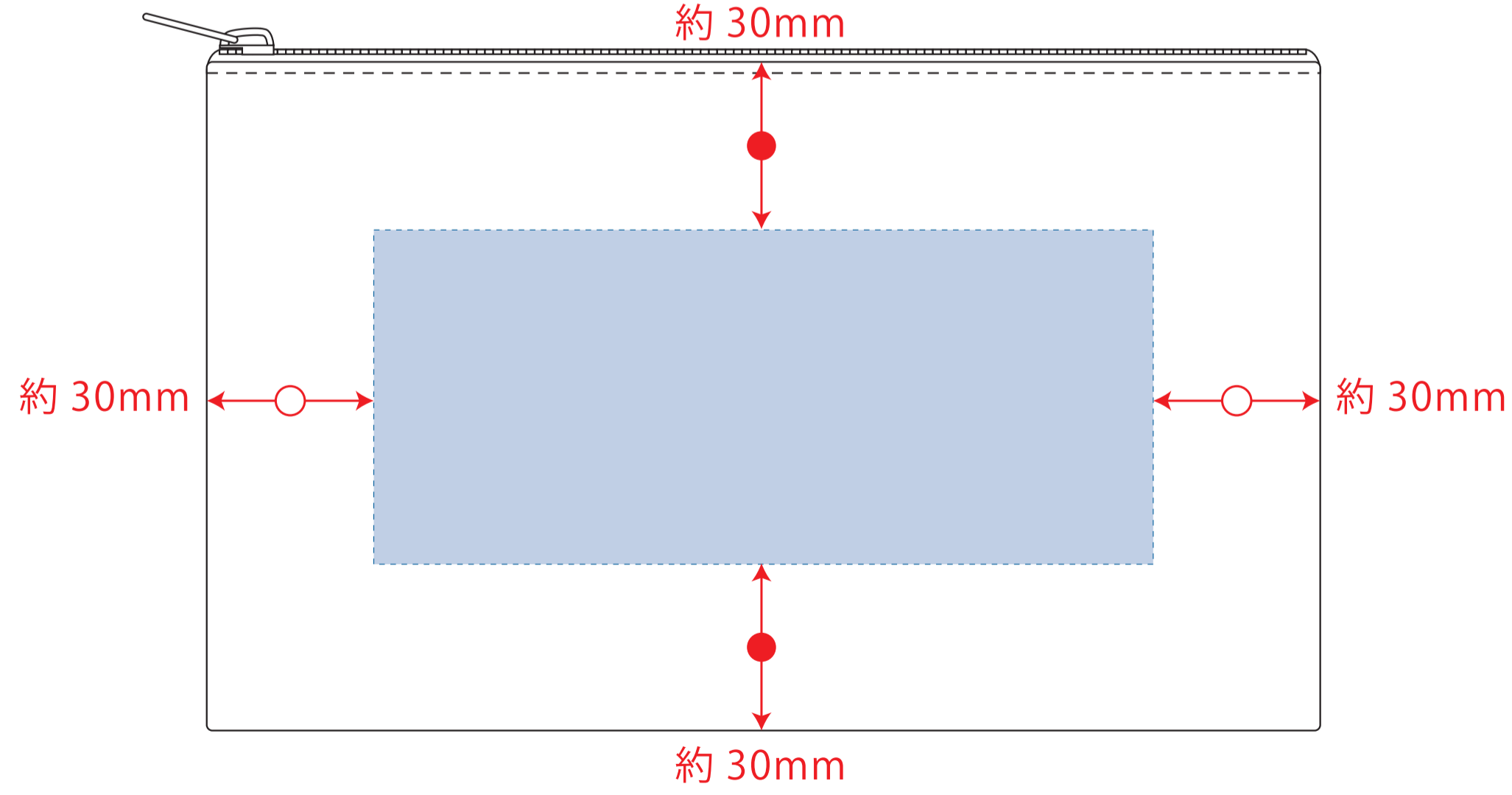
- デザインスペース：W140×H60 (mm)
- シルク印刷 最大範囲：W140×H60 (mm)
- 熱転写印刷 最大範囲：W140×H60 (mm)
- インクジェット印刷 最大範囲：W140×H60 (mm)

カラー

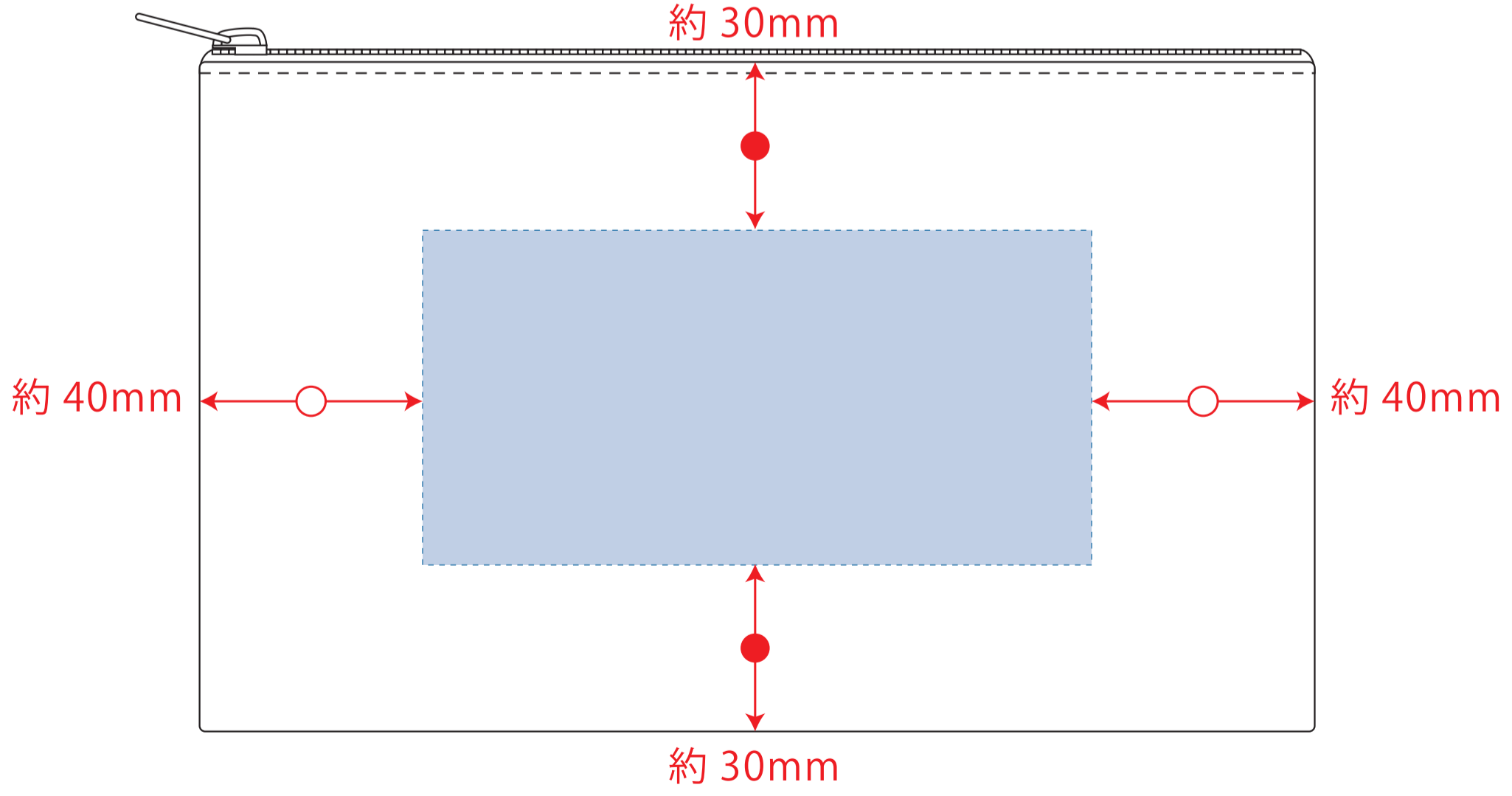
- デザインスペース：W120×H60 (mm)
- シルク印刷 最大範囲：W120×H60 (mm)
- 熱転写印刷 最大範囲：W120×H60 (mm)
- インクジェット印刷 最大範囲：W120×H60 (mm)

熱転写 (小ロット向け)・ インクジェット (小ロット向け) 用

ナチュラル



カラー



ナチュラル

- デザインスペース：W140×H60 (mm)
- 熱転写印刷 (小ロット向け) 最大範囲：W140×H60 (mm)
- インクジェット印刷 (小ロット向け) 最大範囲：W140×H60 (mm)

カラー

- デザインスペース：W120×H60 (mm)
- 熱転写印刷 (小ロット向け) 最大範囲：W120×H60 (mm)
- インクジェット印刷 (小ロット向け) 最大範囲：W120×H60 (mm)