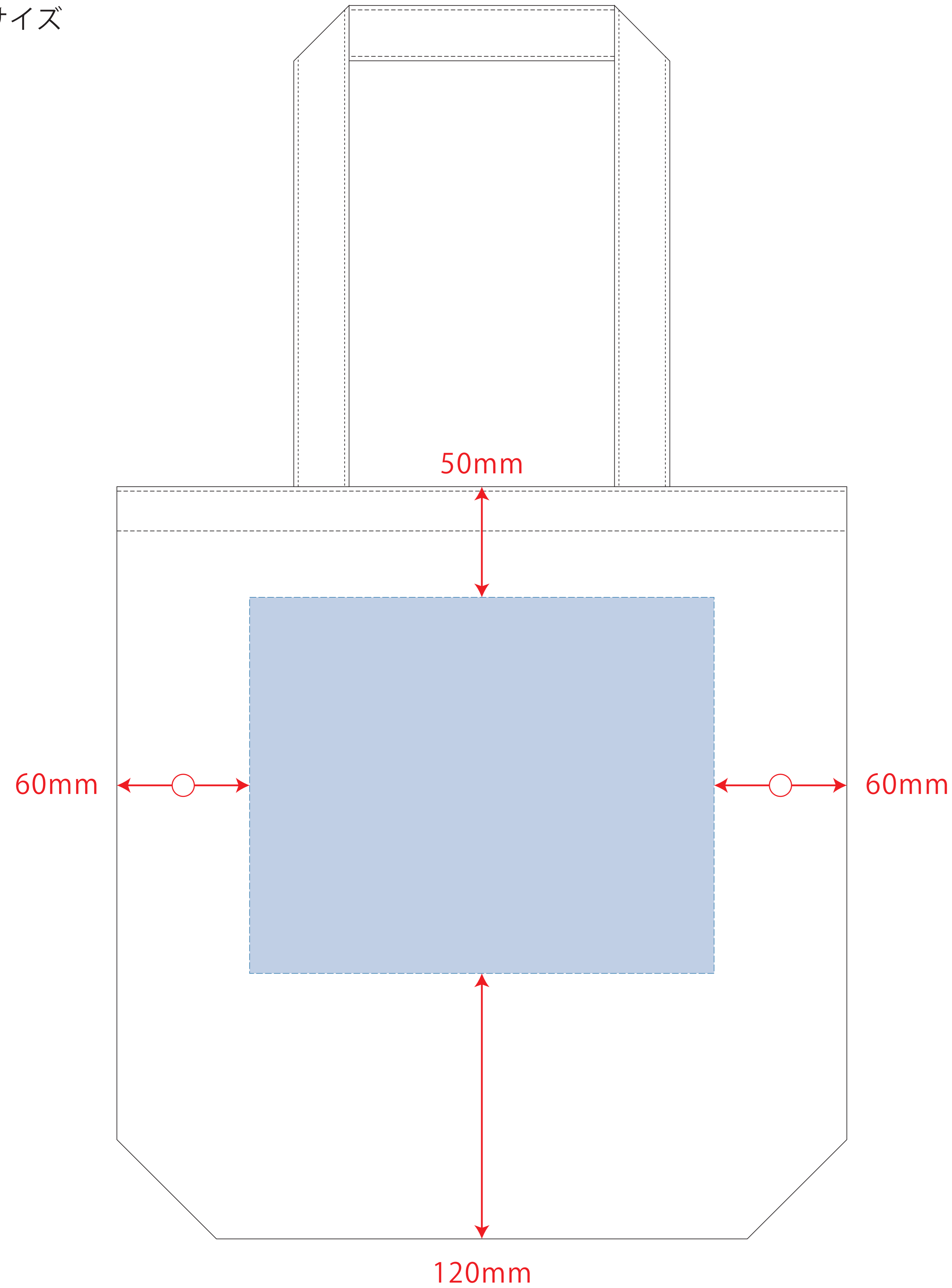


ライトキャンバスタウトート (M)

- クライアント:
 - 営業担当:
 - 制作担当:
 - 受注番号:
 - 納期: 2023年00月00日
 - ロット:
 - デザインサイズ: W000mm
 - 刷り色: 1C
 - 刷り位置: 図参照
- 版下原寸サイズ

シルク(通常範囲)・インクジェット用



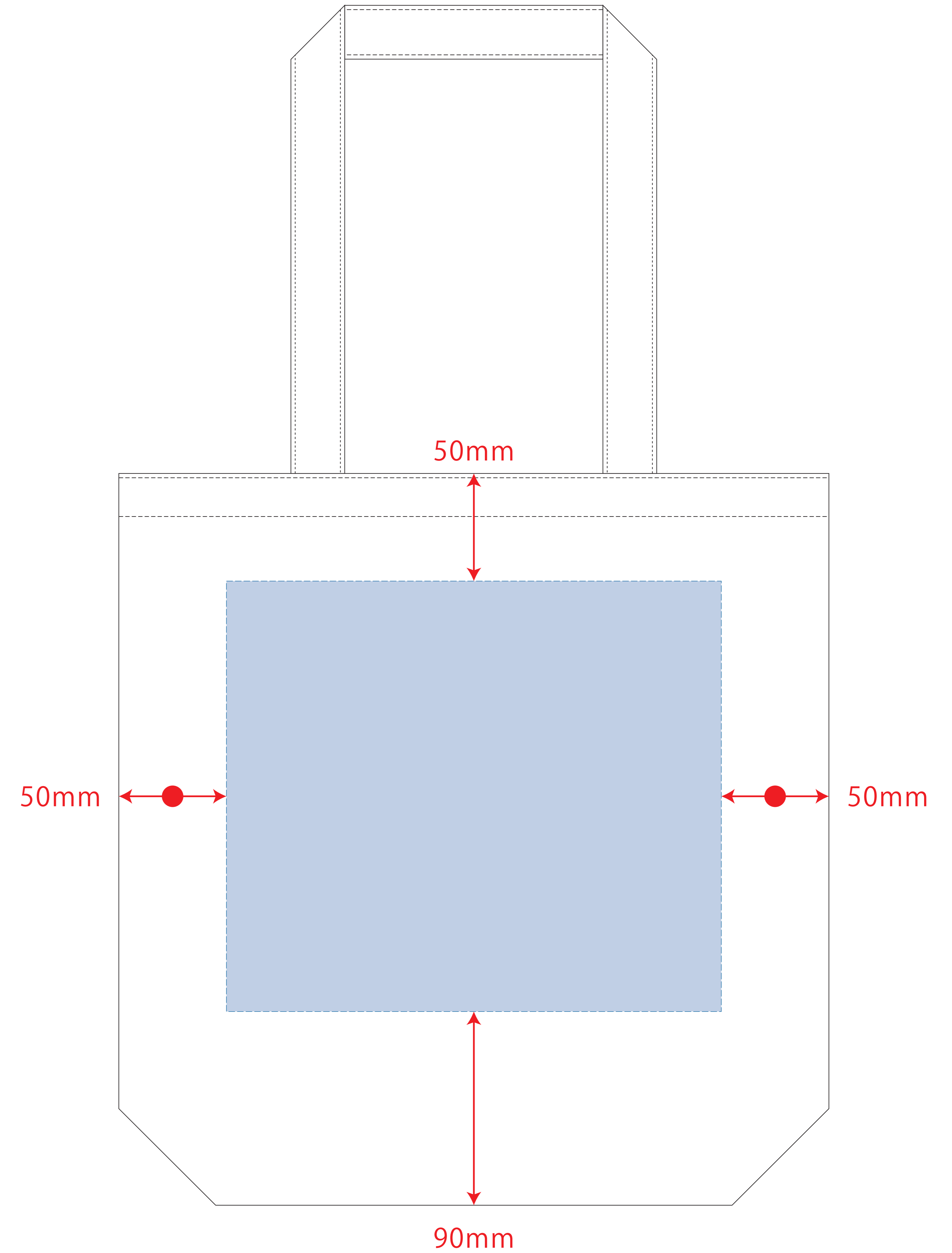
※ナチュラルのみエコマーク有り(内側)

デザインスペース: W210×H170 (mm)

■シルク印刷(通常範囲) 最大範囲: W210×H170 (mm)

■インクジェット印刷 最大範囲: W210×H170 (mm)

シルク(Lサイズ)・熱転写用



※ナチュラルのみエコマーク有り(内側)

デザインスペース: W230×H200 (mm)

■シルク印刷(Lサイズ) 最大範囲: W230×H200 (mm)

■熱転写印刷 最大範囲: W230×H200 (mm)

- 制作上の注意点
- デザインサイズ(レイアウトの状態)での寸法をご記入下さい。
 - 刷り色:PANTONEまたはDICのチップでご指定下さい。(フルカラーは指定不要)
 - ※黒・白・金・銀はチップでの指定はできません。
 - ※刷り色が白の場合、黒でレイアウトし、指示事項/刷り色の部分に「白」をご記入下さい。
 - 刷り位置:寸法線はレイアウト位置に合わせて調整して下さい。
 - プリントは点線部分、糊付けの刷り範囲 以内にお願致します。
 - (ベースの材質、又はデザインによりベタ面が多い場合、糊が乾かない場合等、調整が必要な場合がございます。)
 - 細かい文字などは素材の質感が上り、つぶれてしまう場合がございます。
 - ベース素材のカラーにより、印刷色の仕上がり若干変わる場合がございます。
- ※画像データをご使用の際はの注意点
- 原寸600dpiのモノクロ2階調の画像データをレイアウトして下さい。
 - 画像データは別途添付して下さい。(pdfデータにリンクしたもの)