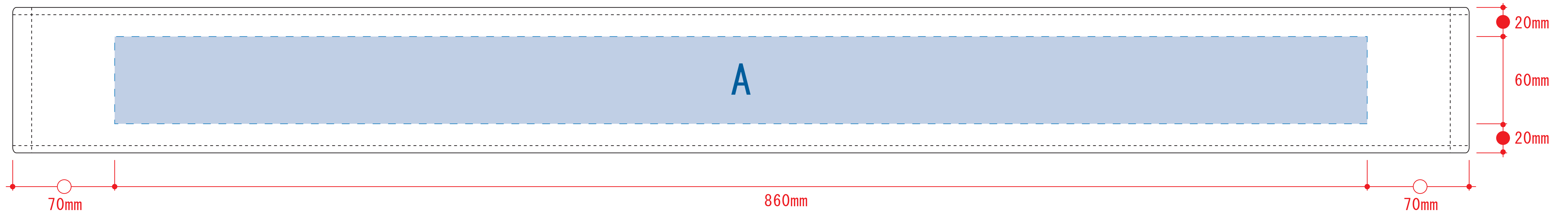


プリントしやすいコットンシャーリングネックタオル

- クライアント：
 - 営業担当：
 - 制作担当：
 - 受注番号：
 - 納期：2022年00月00日
 - ロット：
 - デザインサイズ：W000mm
 - 刷り色：1C
 - 刷り位置：図参照
- 版下原寸サイズ


シルク用



シルク用




デザインスペース：A/W860×H60 (mm)

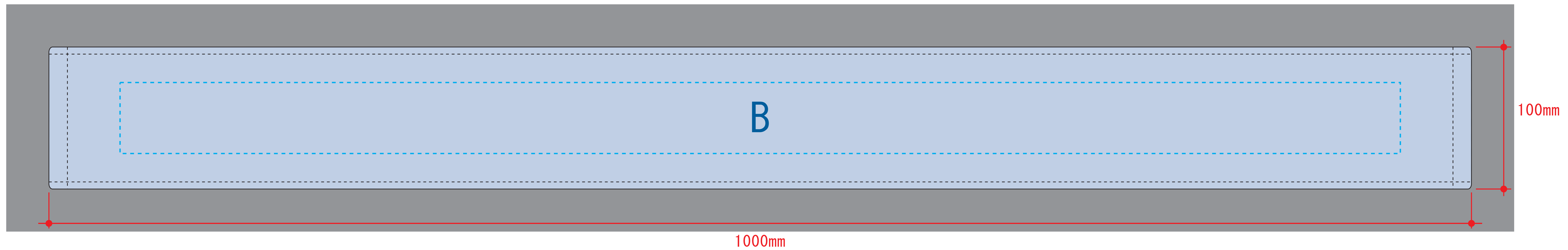
■シルク印刷 最大範囲：A/W860×H60 (mm)

- 制作上の注意点
- デザインサイズ:レイアウトの状態での寸法をご記入下さい。
 - 刷り色:PANTONEまたはDICのチップでご指定下さい。
※黒・白・金・銀はチップでのご指定はできません。
※刷り色が白の場合、黒でレイアウトし、指示事項/刷り色の部分に「白」とご記入下さい。
 - 刷り位置:寸法線はレイアウト位置に合わせて調整して下さい。
 - プリントは点線部分、網掛けの刷り範囲  以内をお願い致します。
(ベースの材質、又はデザインによりベタ面が多い場合、線が細かい場合等、調整が必要な場合がございます。)
 - 細かい文字などは素材の関係上すれたり、つぶれてしまう場合がございます。
 - ベース素材のカラーにより、印刷色の仕上りが若干変わる場合がございます。
- ※画像データをご使用の際の注意点
- 原寸600dpiのモノクロ2階調の画像データをレイアウトして下さい。
 - 画像データは別途添付して下さい。(pdfデータにリンクしたもの)

インクジェット用

※全面印刷可能

- 《インクジェット用データ作成時の注意》
- セーフティゾーン 
…切れてはいけないロゴ・文字・絵柄等は点線内に収めて作成してください。
 - 塗足し 
…タオル全面に絵柄や下地が入る場合は、四方30mmずつ塗足しを付けてください。
 - デザイン上の注意点 
…枠線付き・直線のデザインは、タオルの個体差により、仕上がりに歪む可能性があります。



インクジェット用

デザインスペース：B/W1000×H100 (mm)

■インクジェット印刷 最大範囲：B/W1000×H100 (mm)

※水色点線＝セーフティゾーン（内側/上下25mm, 左右50mmずつ）
※グレー部分＝塗足し範囲（外側30mmずつ）