


EVAサコッシュ

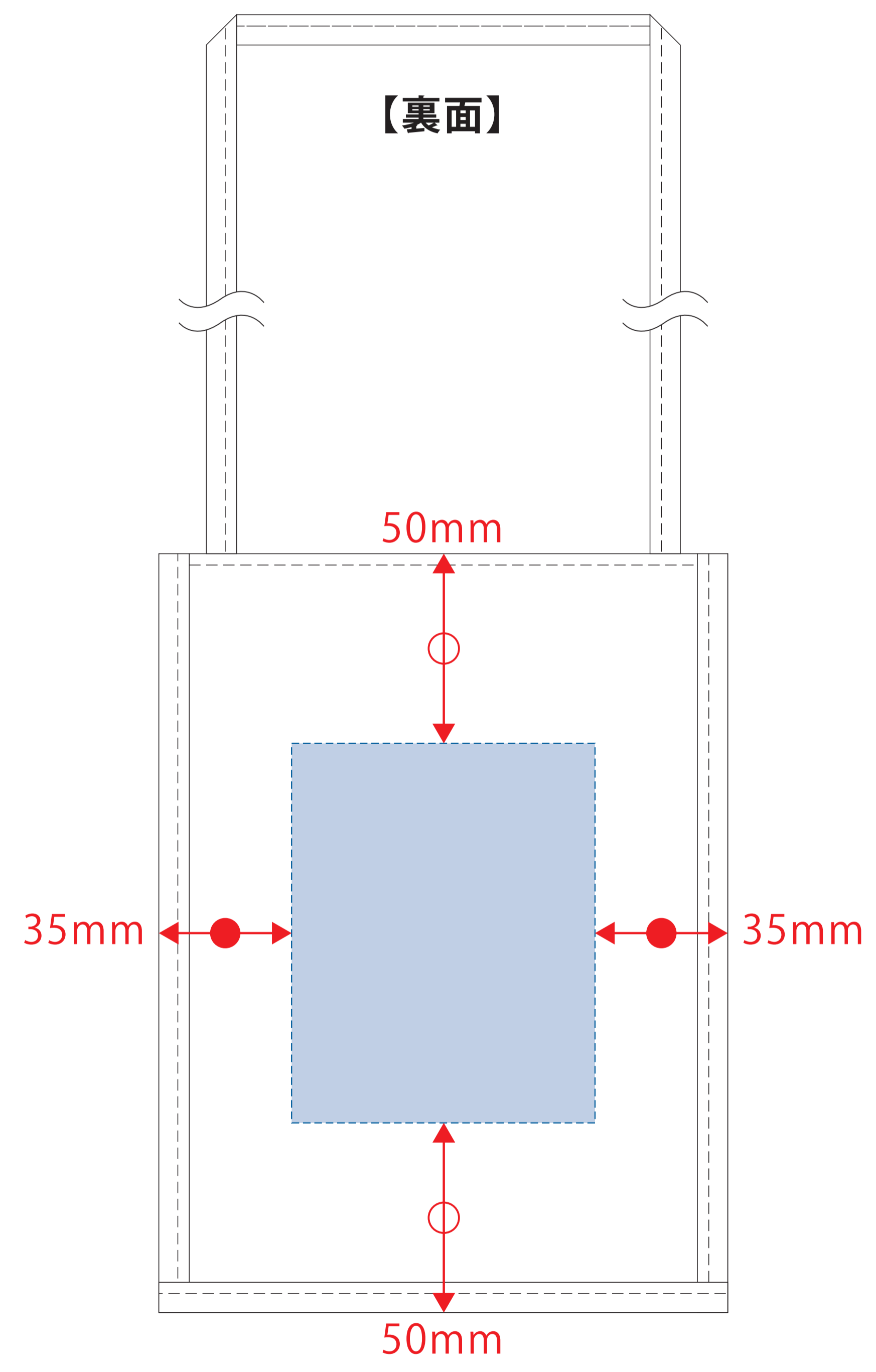
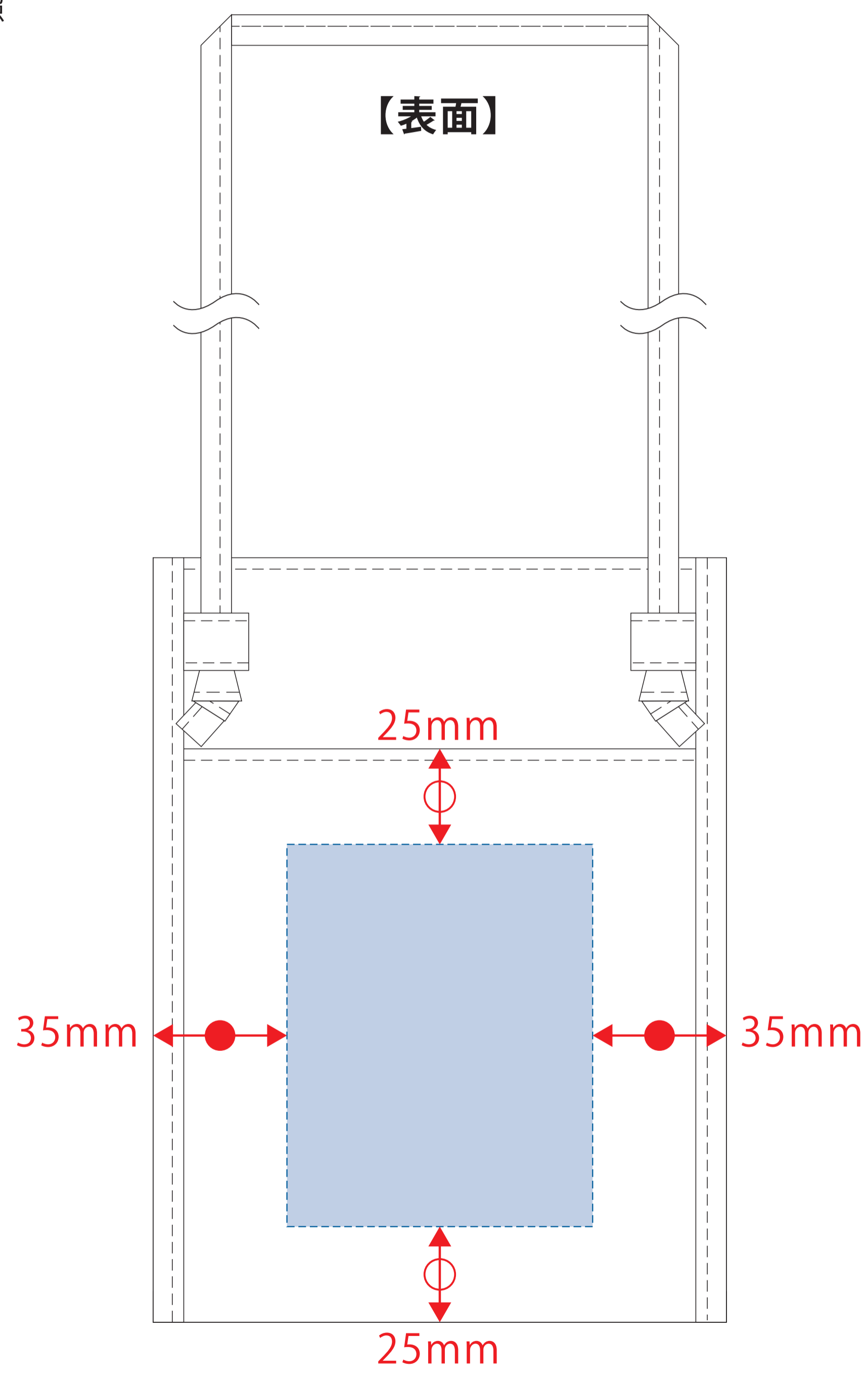
- クライアント：
 - 営業担当：
 - 制作担当：
 - 受注番号：
 - 納期：2023年00月00日
 - ロット：
 - デザインサイズ：W00mm
 - 刷り色：1C
 - 刷り位置：☒参照
- 版下原寸サイズ

制作上の注意点

- デザインサイズレイアウトの状態での寸法をご記入下さい。
- 刷り色PANTONEまたはCMYKの手順をご指定下さい。(フルカラーは指定不要)
※黒・白・金・銀はチップアのご指定はできません。
※刷り色が白の場合、黒でレイアウトし、指示事項/刷り色の部分に「白」とご記入下さい。
- 刷り位置寸法線はレイアウト位置に合わせて調整して下さい。
- プリントは点線部分、網掛けの刷り範囲  以内をお願い致します。
(ベースの材質、又はデザインによりベタ面が多い場合、線が細かい場合等、調整が必要な場合がございます。)
- 細かい文字などは素材の關係上かすれたり、つぶれてしまう場合がございます。
- ベース素材のカラーにより、印刷色の仕上がりが若干変わる場合がございます。

※画像データをご使用の際の注意点

- 原寸600dpiのモノクロ2階調の画像データをレイアウトして下さい。
- 画像データは別途添付して下さい。(pdfデータにリンクしたもの)



デザインスペース：W80×H100 (mm)

■シルク印刷 最大範囲：W80×H100 (mm)

■インクジェット印刷 最大範囲：W80×H100 (mm)