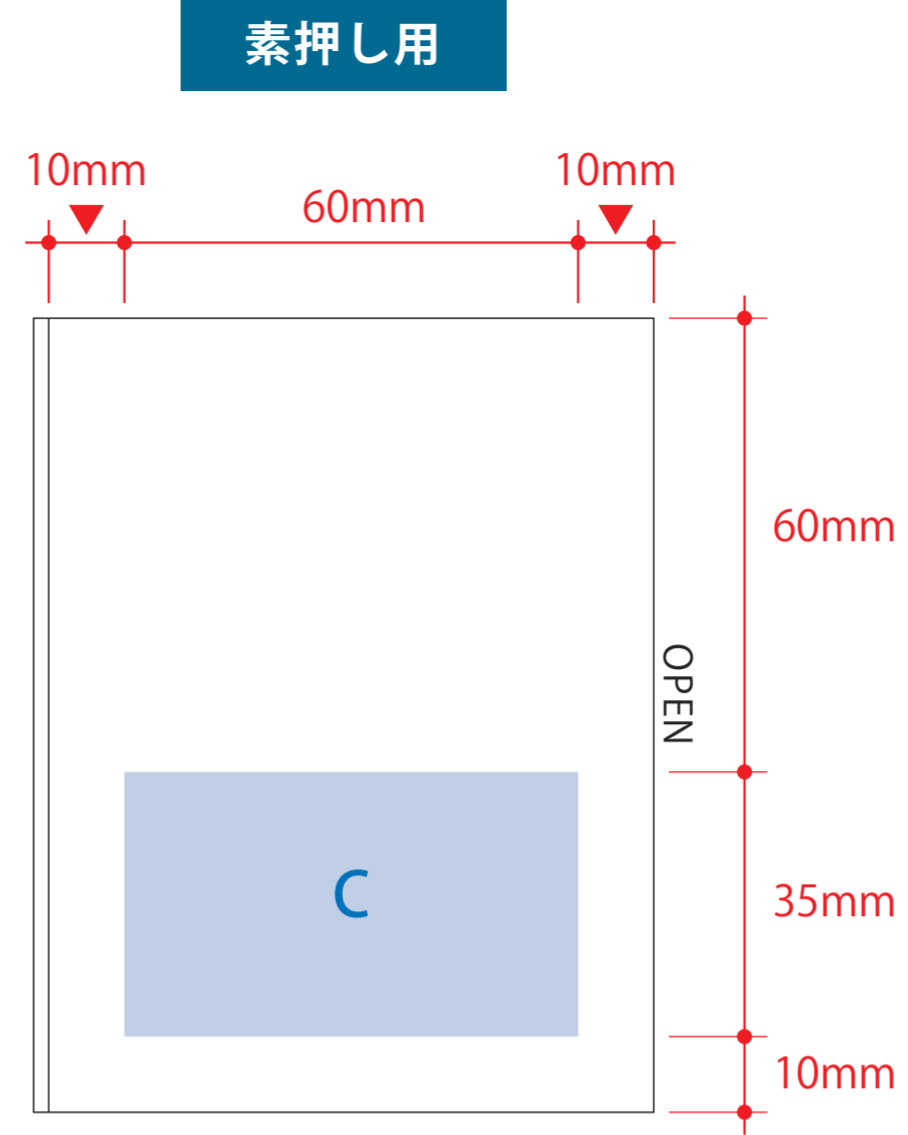
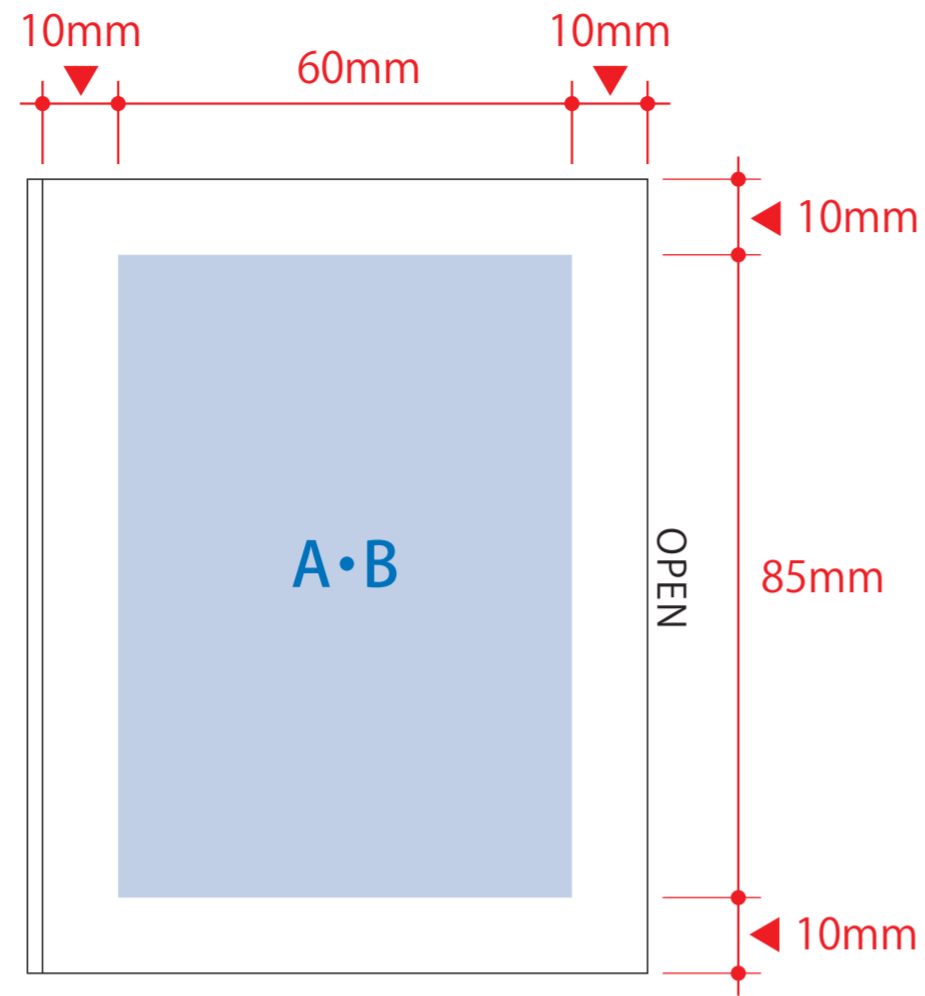


マルチメモ (M)

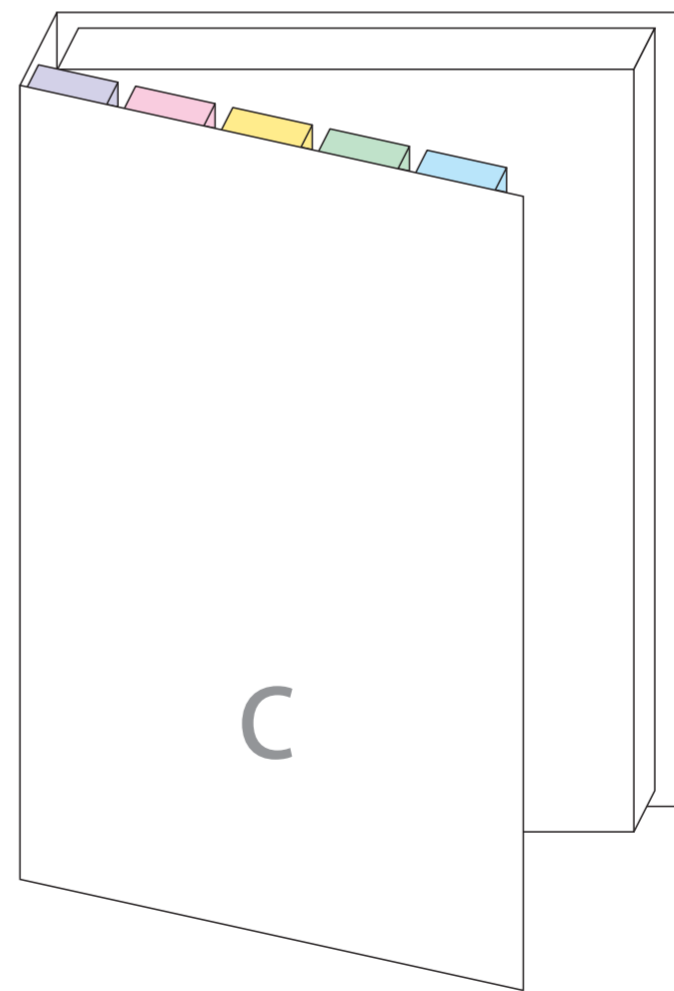
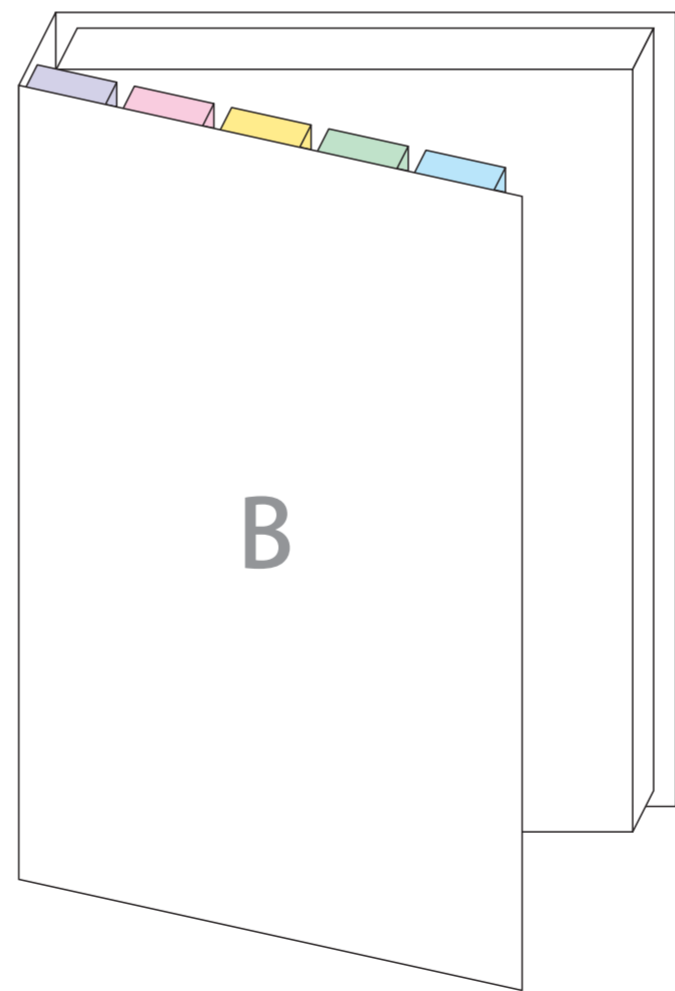
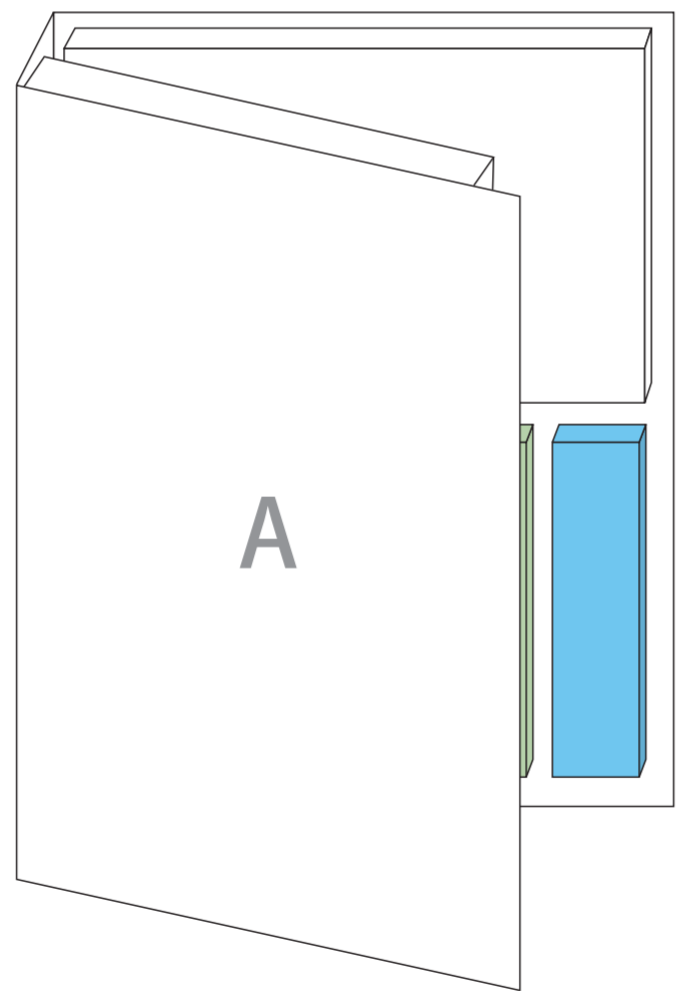
- クライアント:
 - 営業担当:
 - 制作担当:
 - 受注番号:
 - 納期: 2025年00月00日
 - ロット:
 - デザインサイズ: W00mm
 - 刷り色: 1C
 - 刷り位置: 図参照
- 版下原寸サイズ



素押し用

- 制作上の注意点
- デザインサイズレイアウトの状態での寸法をご記入下さい。
 - 刷り色:PANTONEまたはDICのチップでご指定下さい。(フルカラーの場合は指定不要)
 - ※黒・白・金・銀はチップのご指定はできません。
 - ※刷り色が白の場合、黒でレイアウトし、指示事項/刷り色の部分に「白」とご記入下さい。
 - 刷り位置:寸法線はレイアウト位置に合わせて調整して下さい。
 - プリントは点線部分、縦掛けの刷り範囲 以内をお願いします。(ベースの材質、又はデザインによりベタ面が多い場合、線が細かい場合等、調整が必要な場合がございます。)
 - 細かい文字などは素材の関係上かすれたり、つぶれてしまう場合がございます。
 - ベース素材のカラーにより、印刷色の仕上がり若干変わる場合がございます。
- ※画像データをご使用の際の注意点
- 原寸600dpiのモノクロ2階調の画像データをレイアウトして下さい。
 - 画像データは別途添付して下さい。(pdfデータにリンクしたもの)

※印刷面のご指示お願い致します。



デザインスペース: A・B/W60×H85 (mm)、C/W60×35 (mm)

- シルク印刷 最大範囲: A・B/W60×H85 (mm)
- パッド印刷 最大範囲: A・B/W40×H40(mm)、W5×H55(mm)
- インクジェット印刷 最大範囲: A・B/W60×H85 (mm)
- 箔押し印刷 最大範囲: A・B/W40×H40 (mm)、W5×H55 (mm)
- 素押し印刷 最大範囲: A/W40×H40 (mm)、C/W40×35 (mm)