


# マルチメモ (L)

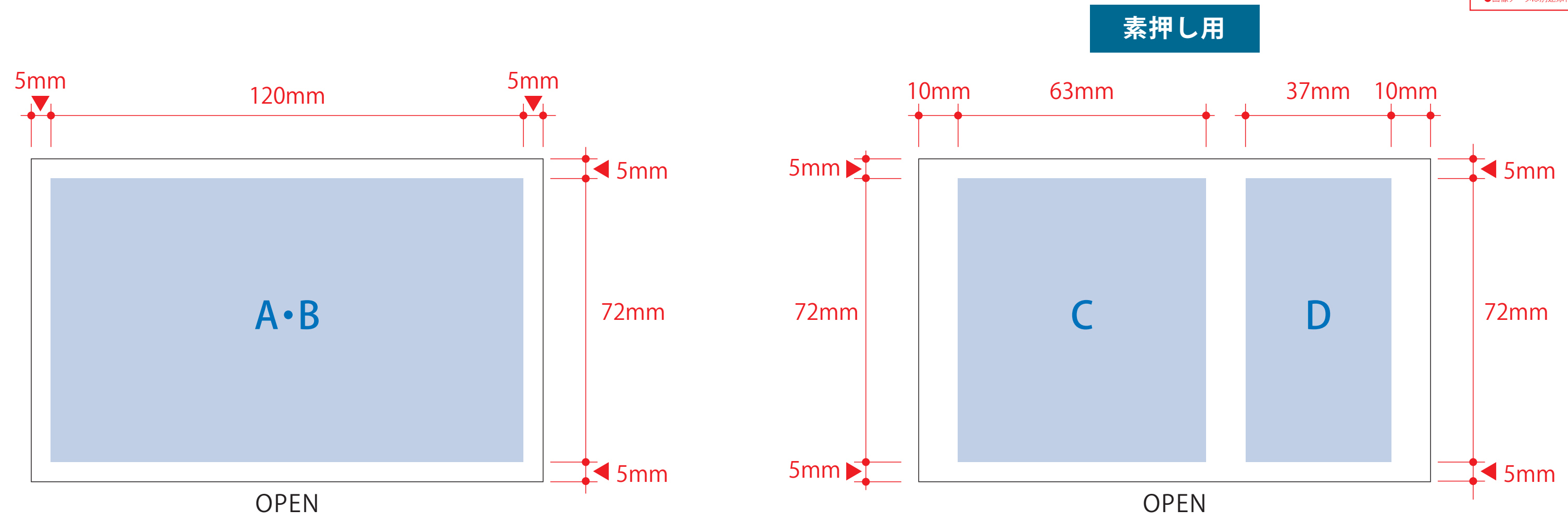
- クライアント:
  - 営業担当:
  - 制作担当:
  - 受注番号:
  - 納期: 2025年00月00日
  - ロット:
  - デザインサイズ: W000mm
  - 刷り色: 1C
  - 刷り位置: 図参照
- 版下原寸サイズ

制作上の注意点

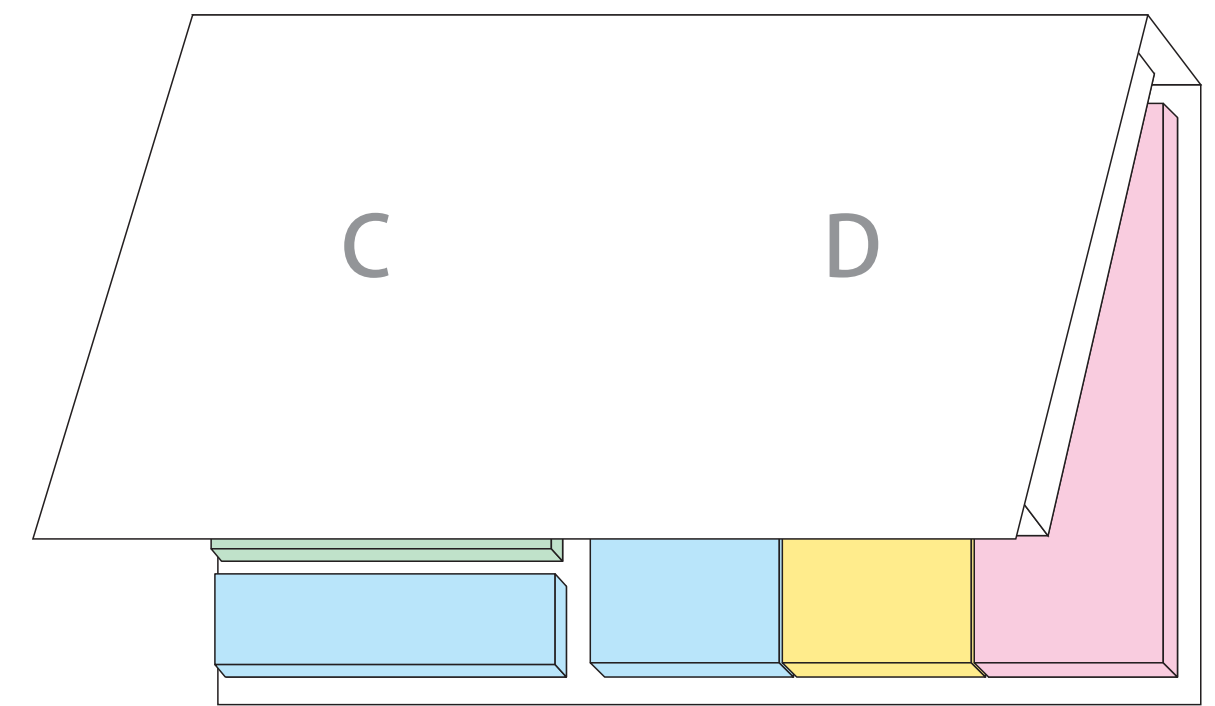
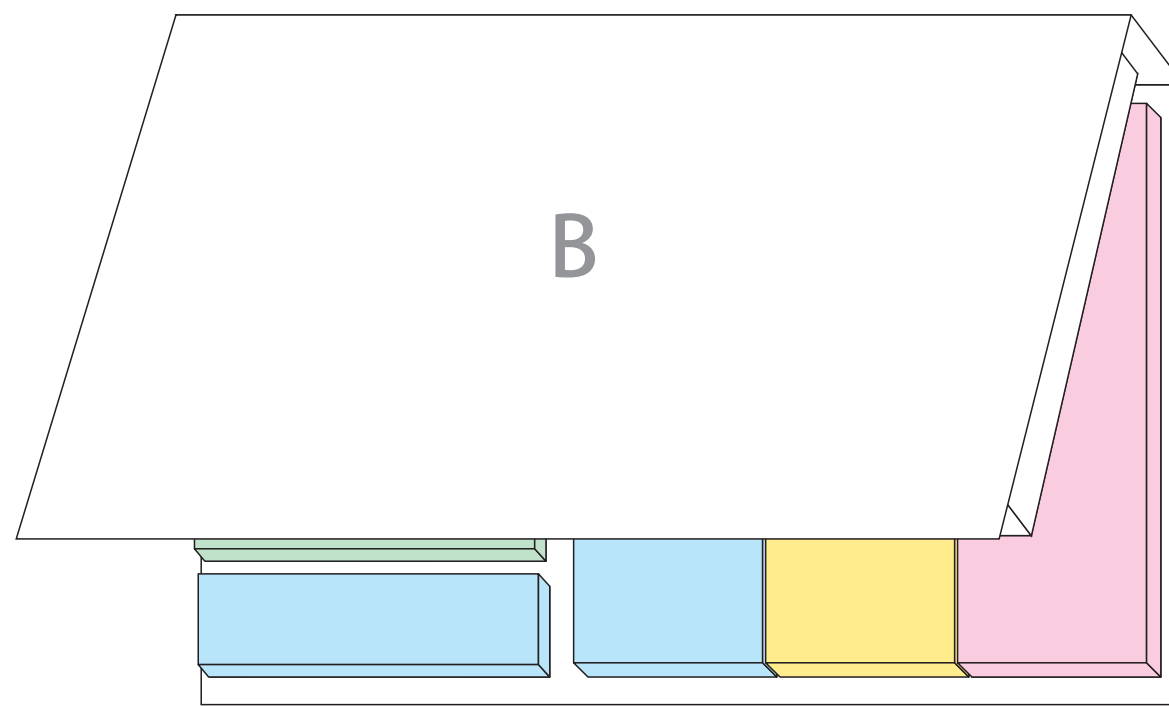
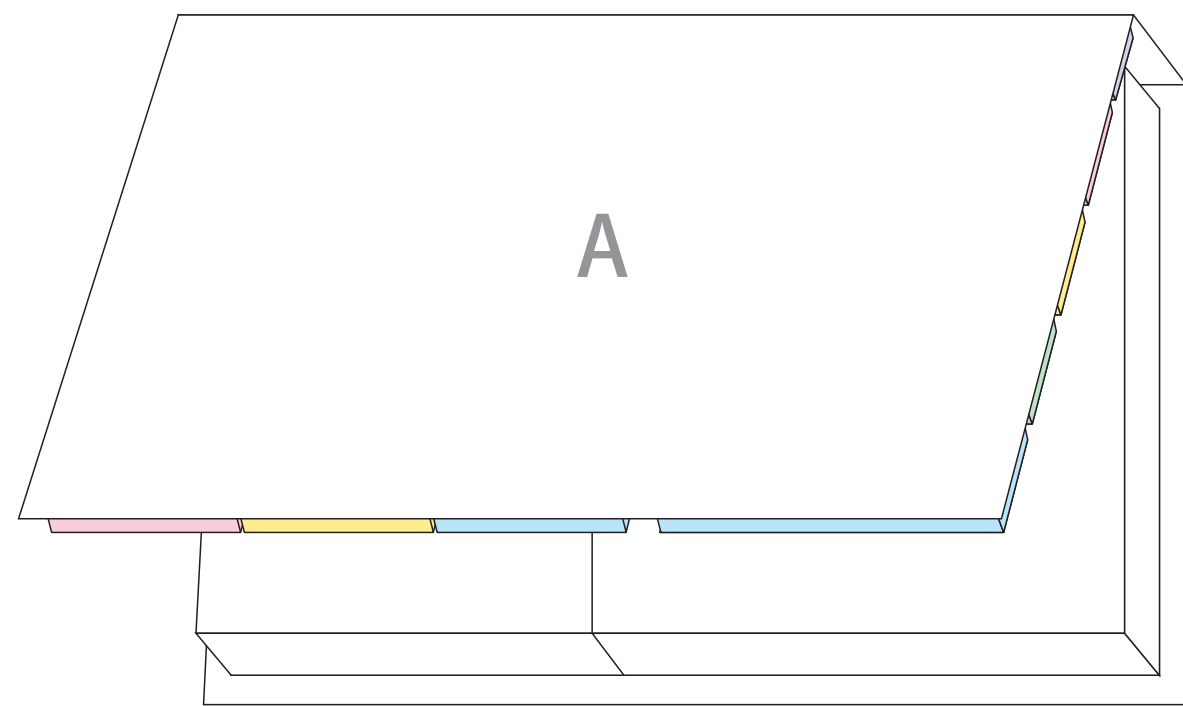
- デザインサイズレイアウトの状態での寸法をご記入下さい。
- 刷り色PANTONEまたはDICのチップでご指定下さい。(フルカラーの場合は指定不要)
  - ※黒・白・金・銀はチップでの指定はできません。
  - ※刷り色が白の場合、裏でレイアウトし、指示事項/刷り色の部分に「白」をご記入下さい。
- 刷り位置寸法線はレイアウト位置に合わせて調整して下さい。
- プリントは点線部分、糊付けの刷り範囲  以内をお願い致します。(ベースの材質、又はデザインによりベタ面が多い場合、線がぼやける場合等、調整が必要な場合がございます。)
- 細かい文字などは素材の関係上かすれたり、つぶれてしまう場合がございます。
- ベース素材のカラーにより、印刷色の仕上がり若干変わる場合がございます。

※画像データをご使用の際の注意点

- 原寸600dpiのモノクロ2階調の画像データをレイアウトして下さい。
- 画像データは別途添付して下さい。(pdfデータにリンクしたもの)



※印刷面のご指示お願い致します。



デザインスペース: A・B/W120×H72 (mm)、C/W63×H72 (mm)、D/W37×H72 (mm)

■シルク印刷 最大範囲: A・B/W120×H72 (mm)

■パッド印刷 最大範囲: A・B/W40×H40 (mm)、W5×H55 (mm)

■インクジェット印刷 最大範囲: A・B/W120×H72 (mm)

■箔押し印刷 最大範囲: A・B/W40×H40 (mm)、W5×H55 (mm)

■素押し印刷 最大範囲: C/W40×H40 (mm)、D/W20×H40 (mm) ※A面は印刷不可