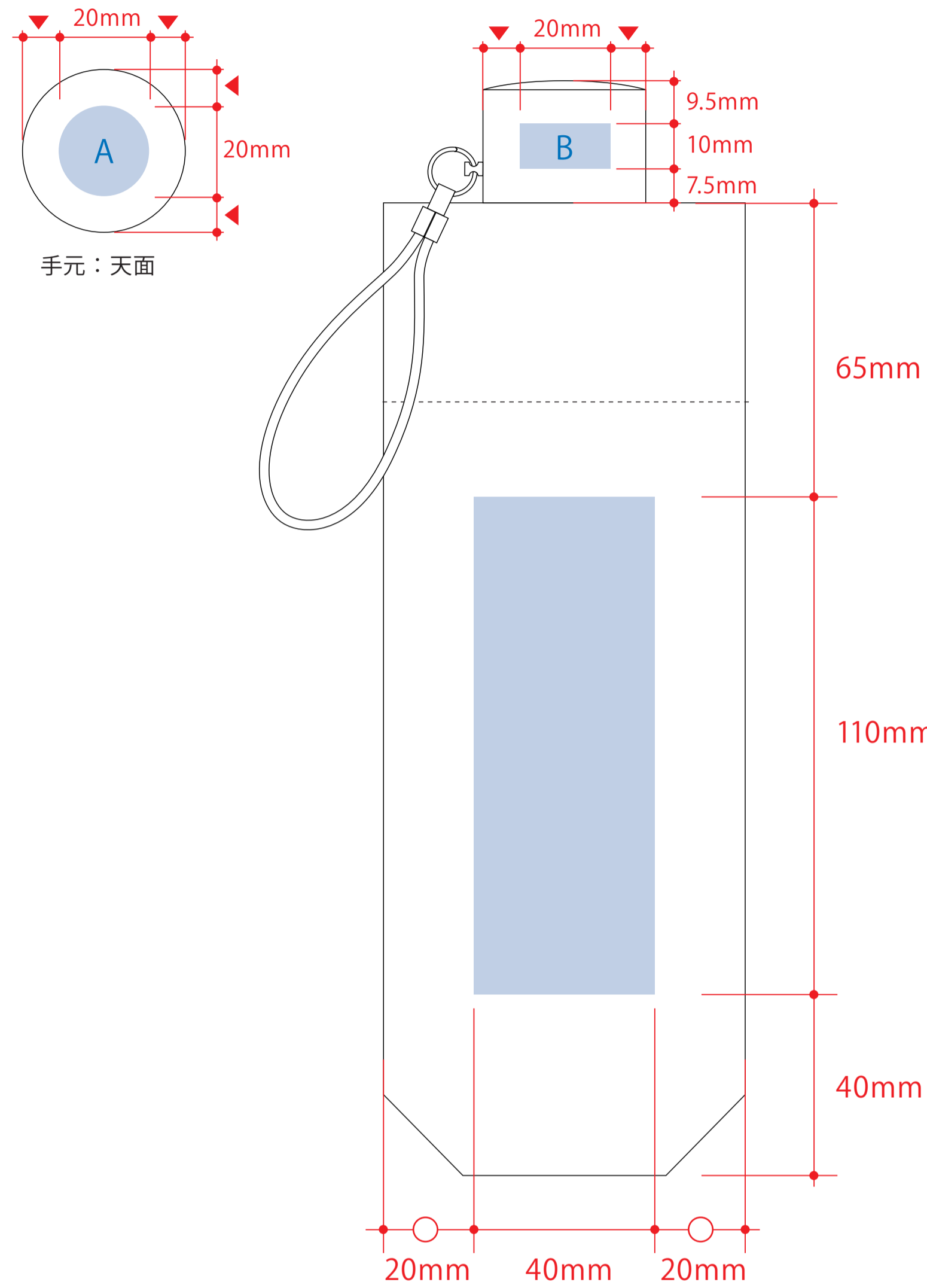


ベーシック折りたたみ傘

- クライアント:
 - 営業担当:
 - 制作担当:
 - 受注番号:
 - 納期: 2024年00月00日
 - ロット:
 - デザインサイズ: W00mm
 - 刷り色: 1C
 - 刷り位置: 図参照
- 版下原寸サイズ



手元: 天面

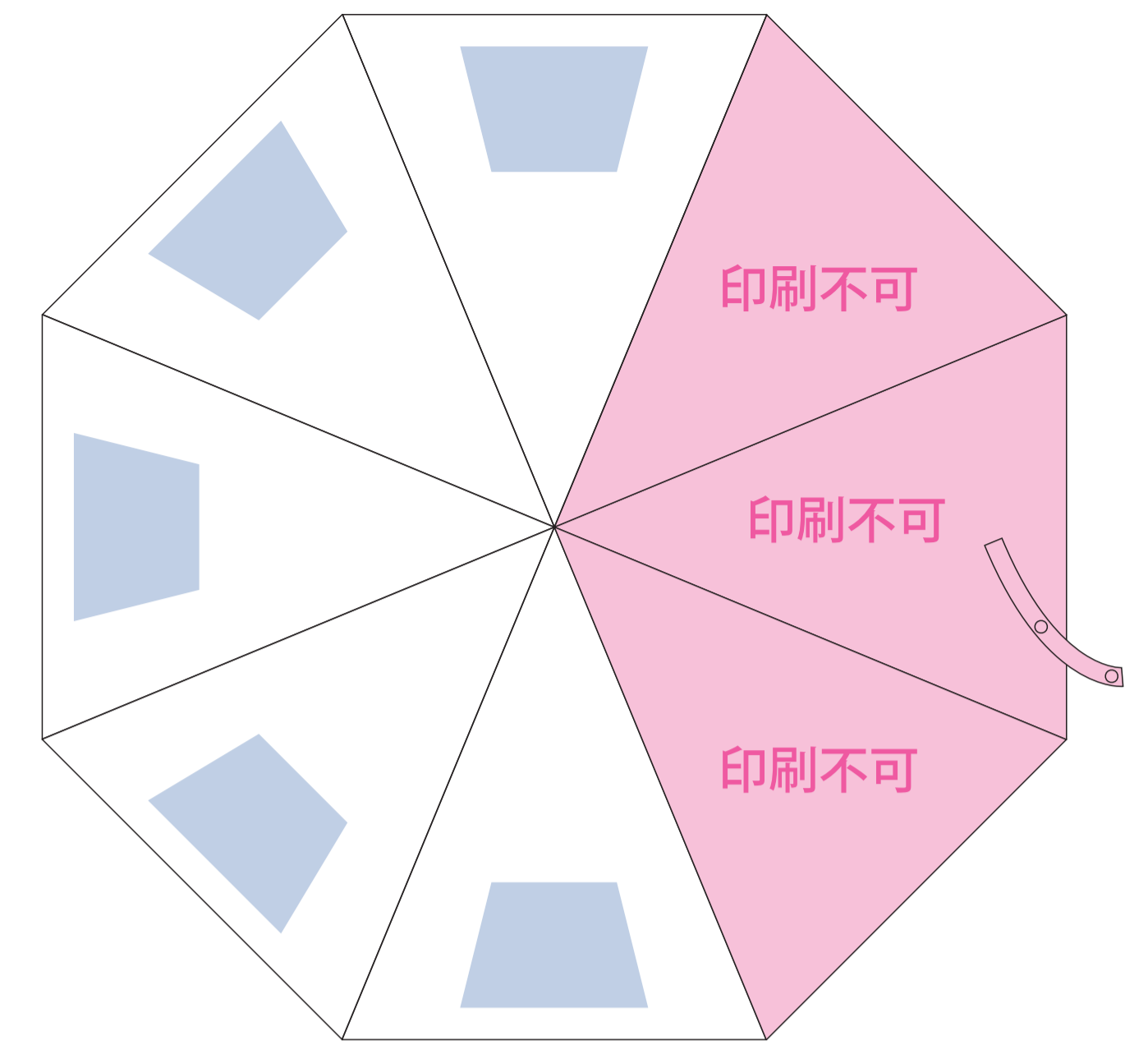
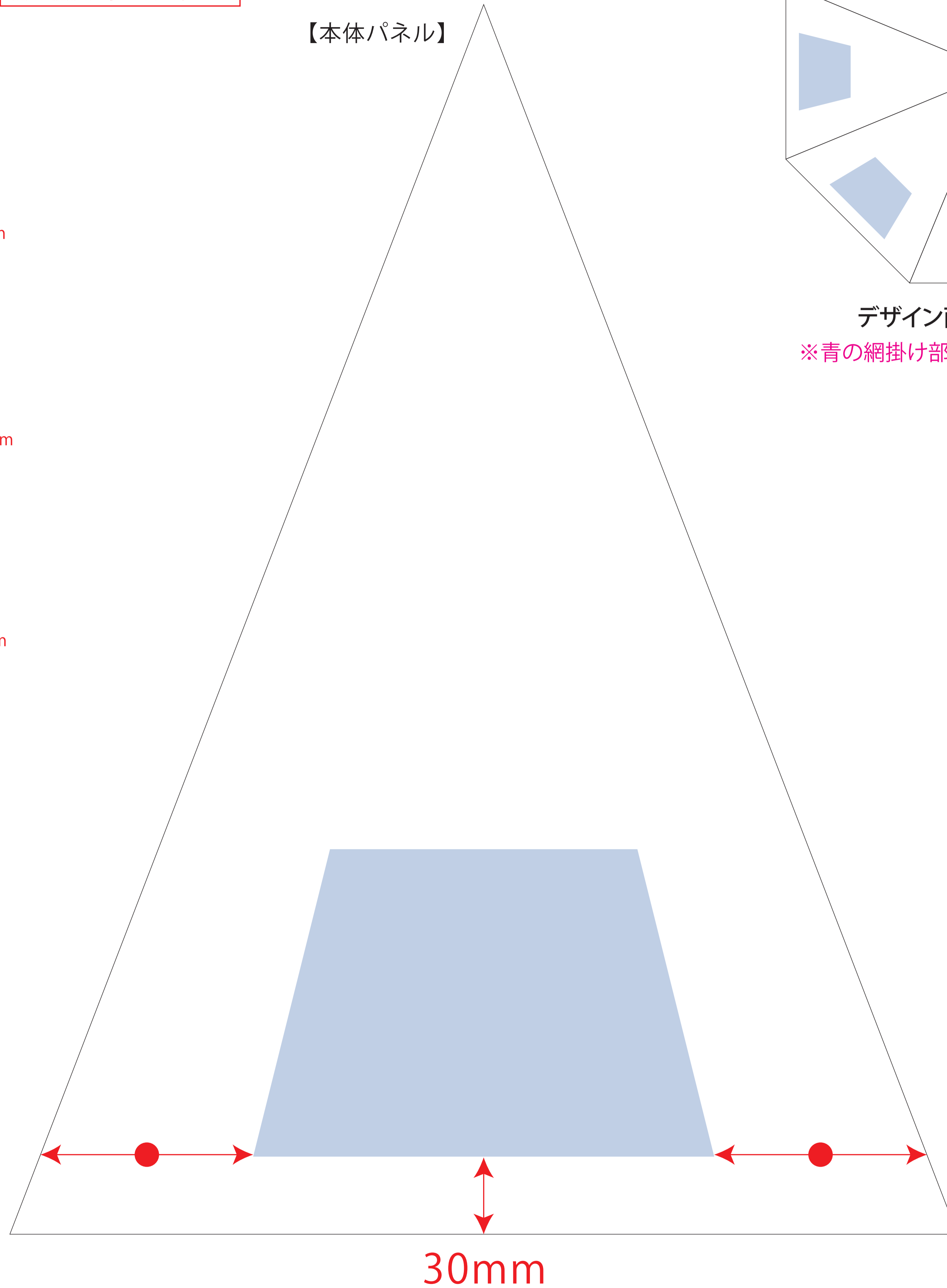
制作上の注意点

- デザインサイズレイアウトの状態での寸法をご記入下さい。
- 刷り色PANTON色またはCMYKチップでご指定下さい。(フルカラーは指定不可)
※黒・白・金・銀はチップでの指定はできません。
※刷り色が白の場合、裏でレイアウトし、指示事項、刷り色の部分には白をご記入下さい。
- 刷り位置寸法線はレイアウト位置に合わせて調整して下さい。
- プリントは網掛けの刷り範囲 以内にお願致します。
(ベースの材質、又はデザインにより角度が多い場合、種が細かい場合等、調整が必要な場合がございます。)
- 細かい文字などは素材の厚み上すすれたり、つぶれてしまう場合がございます。
- ベース素材のカラーにより、印刷色の仕上がり若干変わる場合がございます。

※画像データもご使用の際は注意点

- 原寸600dpiのモノクロ階調の画像データをレイアウトして下さい。
- 画像データは別途添付して下さい。(pdfデータにリンクしたもの)

【本体パネル】



デザイン面をご指示ください。
※青の網掛け部分がデザインスペースです。

- デザインスペース: 手元A / Φ20 (mm)
手元B / W20×H10 (mm)
袋 / W40×H110 (mm)
パネル / W180×H120 (mm)
- シルク印刷 最大範囲: 袋 / W40×H110 (mm)
パネル / W180×H120 (mm)
 - パッド印刷 最大範囲: 手元A / Φ20 (mm)
手元B / W20×H10 (mm)