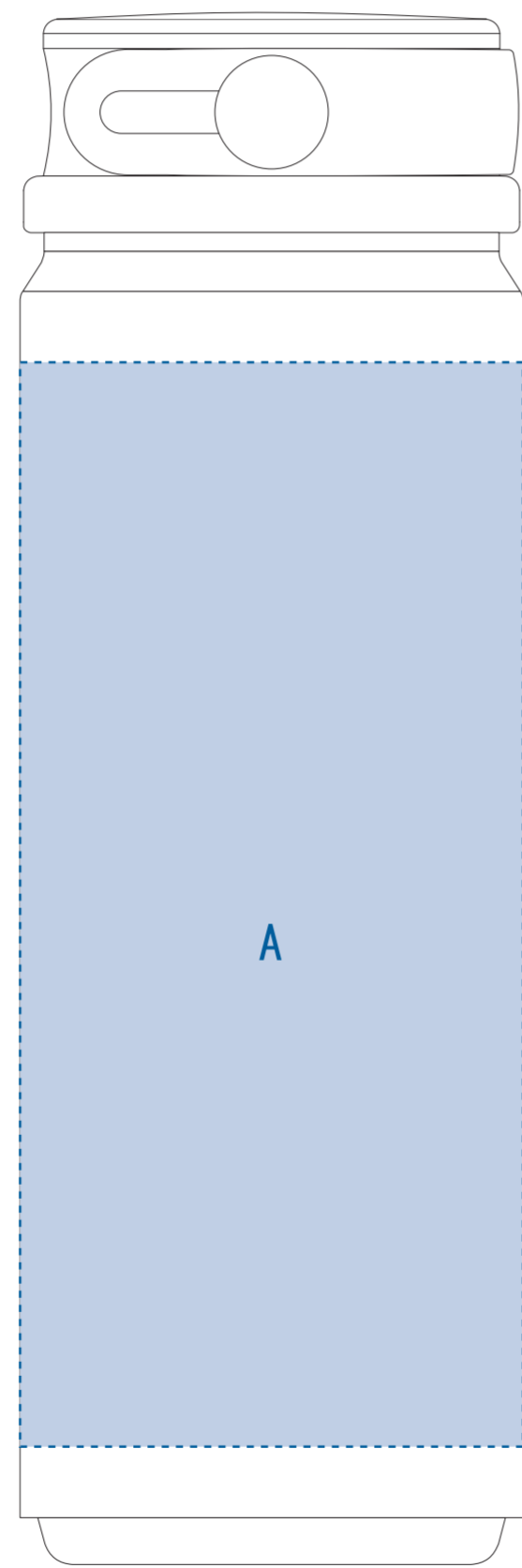
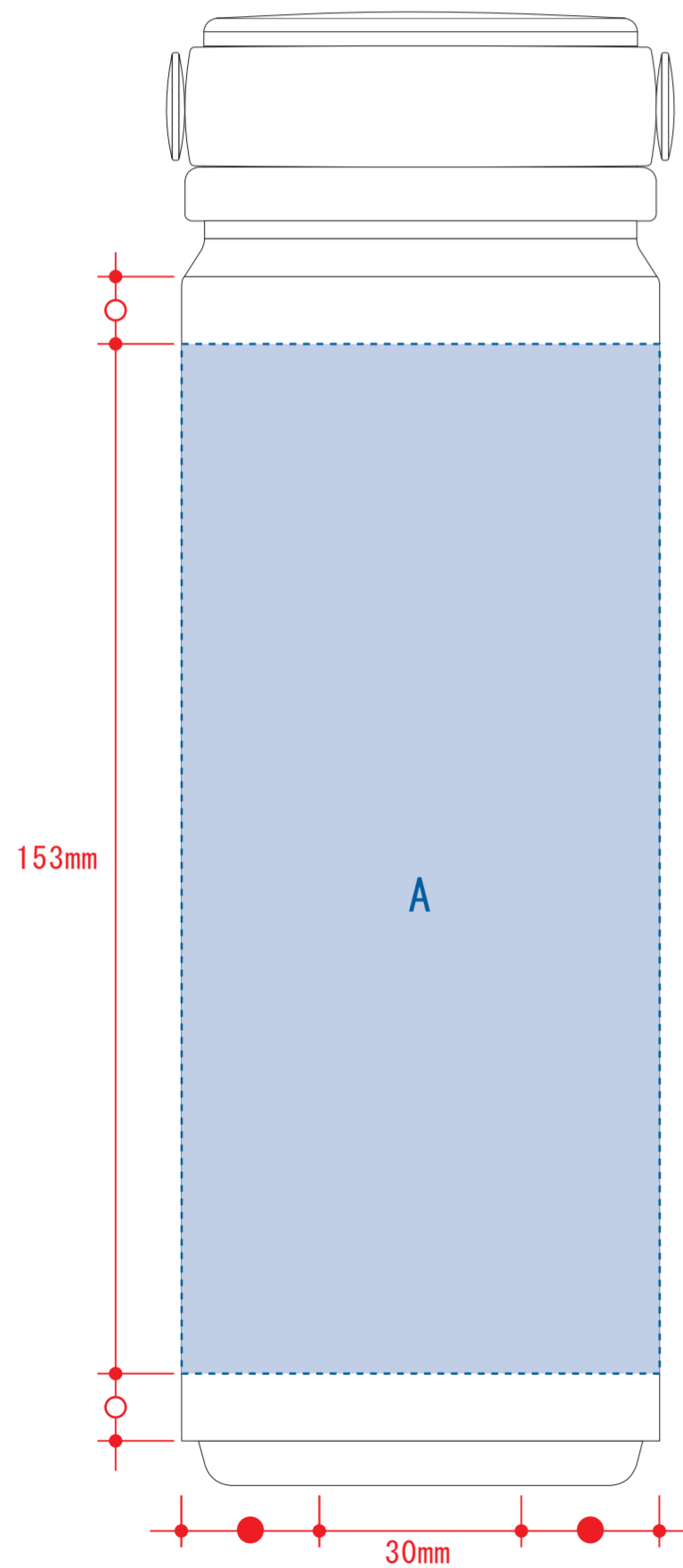
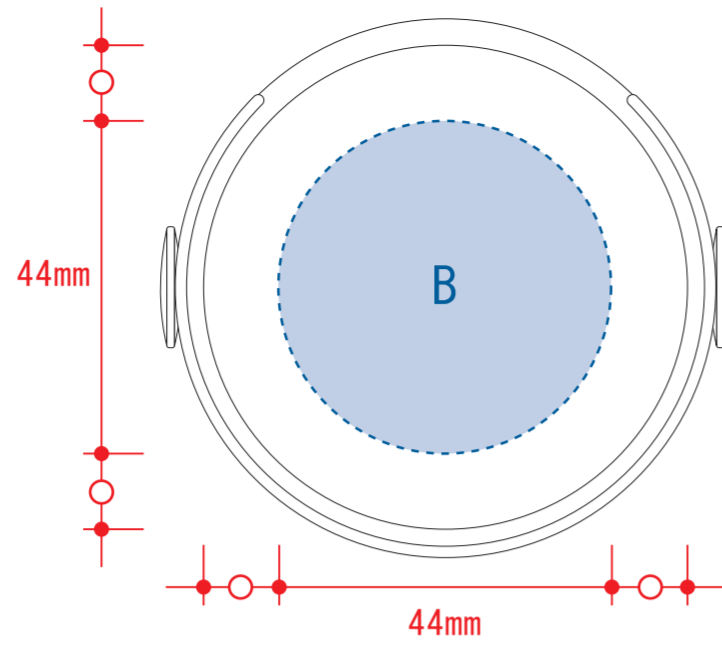


# Zalattoサーモハンドルスタイルボトル 500ml

- クライアント:
- 営業担当:
- 制作担当:
- 受注番号:
- 納期: 2018年00月00日
- ロット:
- デザインサイズ: W000mm
- 刷り色: 1C
- 刷り位置: 図参照
- 版下原寸サイズ



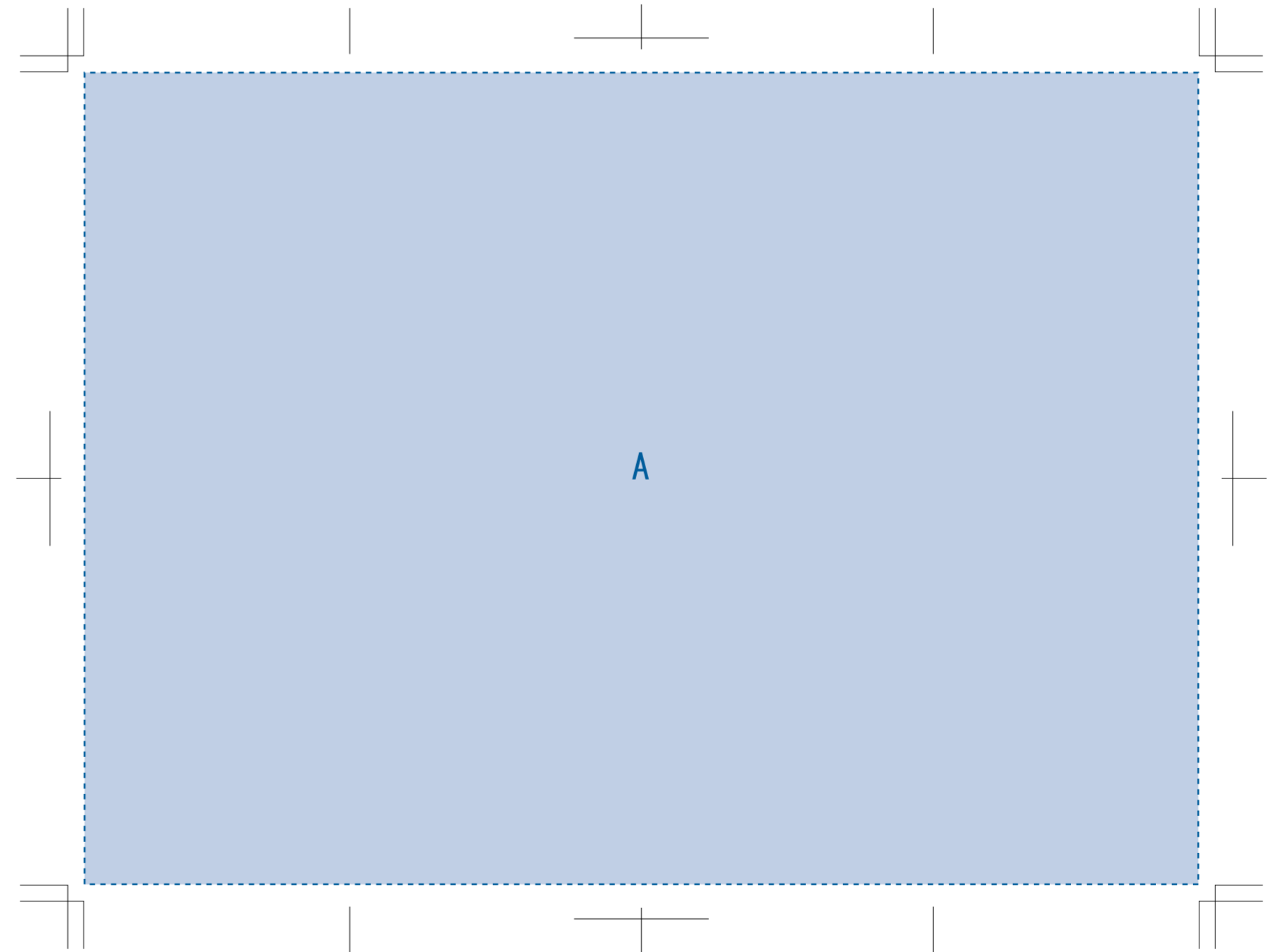
- 制作上の注意点
- デザインサイズ: レイアウトの状態での寸法をご記入下さい。
  - 刷り色: PANTONEまたはDICのチップでご指定下さい。  
※黒・白・金・銀はチップでのご指定はできません。  
※刷り色が白の場合、黒でレイアウトし、指示事項/刷り色の部分に「白」とご記入下さい。
  - 刷り位置: 寸法線はレイアウト位置に合わせて調整して下さい。
  - プリントは点線部分、網掛けの刷り範囲以内をお願い致します。  
(ベースの材質、又はデザインによりベタ面が多い場合、線が細かい場合等、調整が必要な場合がございます。)
  - 細かい文字などは素材の関係上かすれたり、つぶれてしまう場合がございます。
  - ベース素材のカラーにより、印刷色の仕上がりが若干変わる場合がございます。
- ※画像データをご使用の際の注意点
- 原寸 600dpi のモノクロ2階調の画像データをレイアウトして下さい。
  - 画像データは別途添付して下さい。(pdfデータにリンクしたもの)

※パッドでのベタの多いデザインは控えてください。

## 回転シルク用

■回転シルク印刷 最大印刷: W210×H153mm

※デザインはこの範囲内に入れて下さい。



レイアウト可能範囲: A/W220×H153(mm)、B/φ44(mm)

■回転シルク印刷 最大範囲: W210×H153(mm)

■パッド印刷 最大範囲: A/W30×H30(mm)

B/φ30(mm)

■インクジェット印刷 最大範囲: B/φ44(mm)