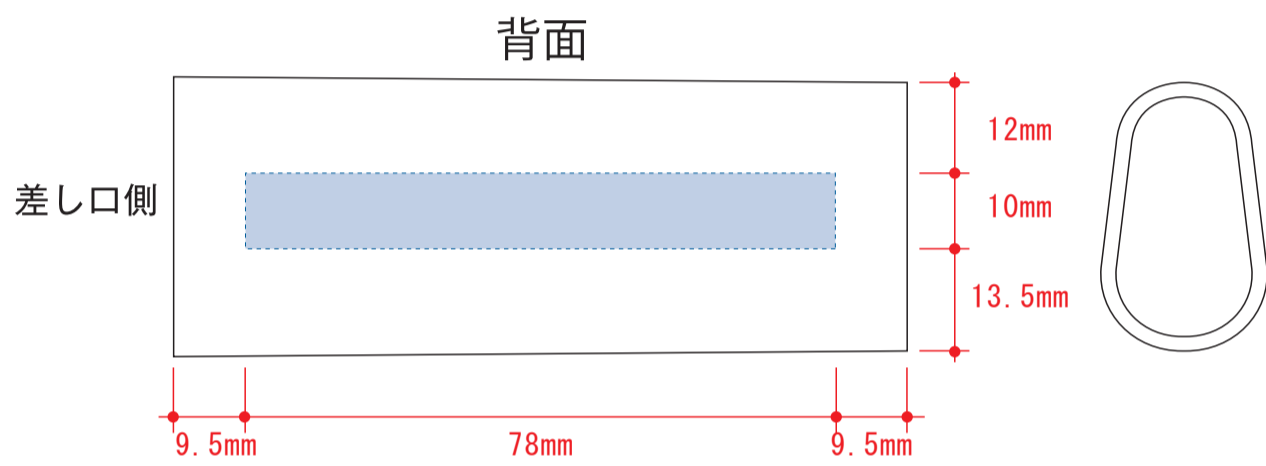
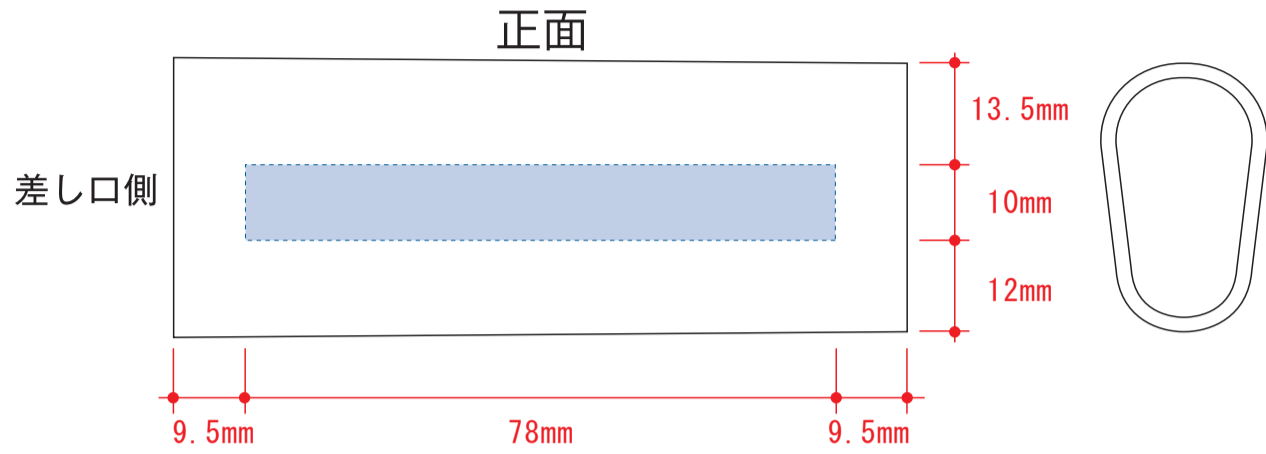


# コードインモバイルチャージャー2200

- クライアント:
  - 営業担当:
  - 制作担当:
  - 受注番号:
  - 納期: 2019年00月00日
  - ロット:
  - デザインサイズ: W000mm
  - 刷り色: 1C
  - 刷り位置: 図参照
- 版下原寸サイズ

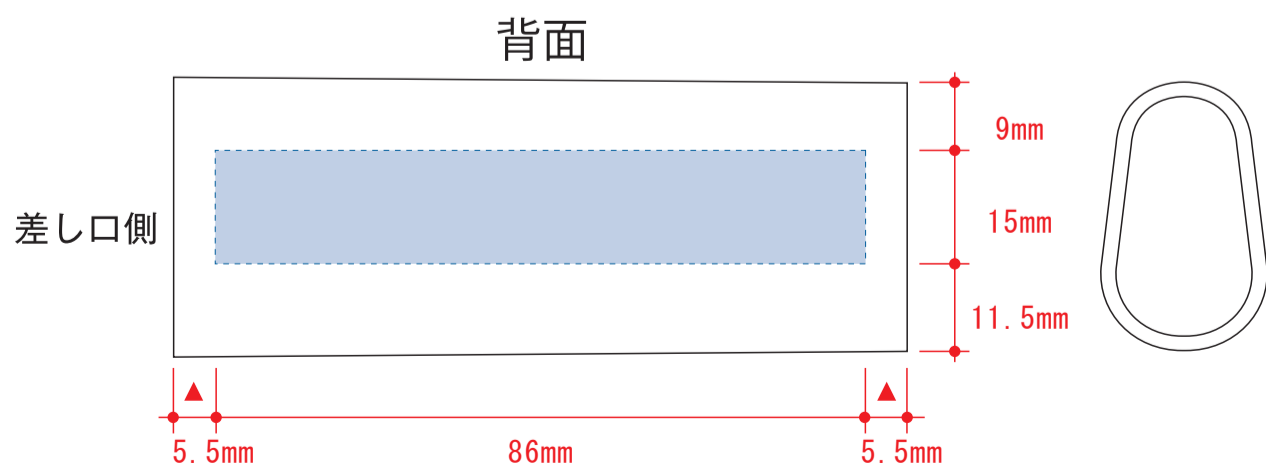
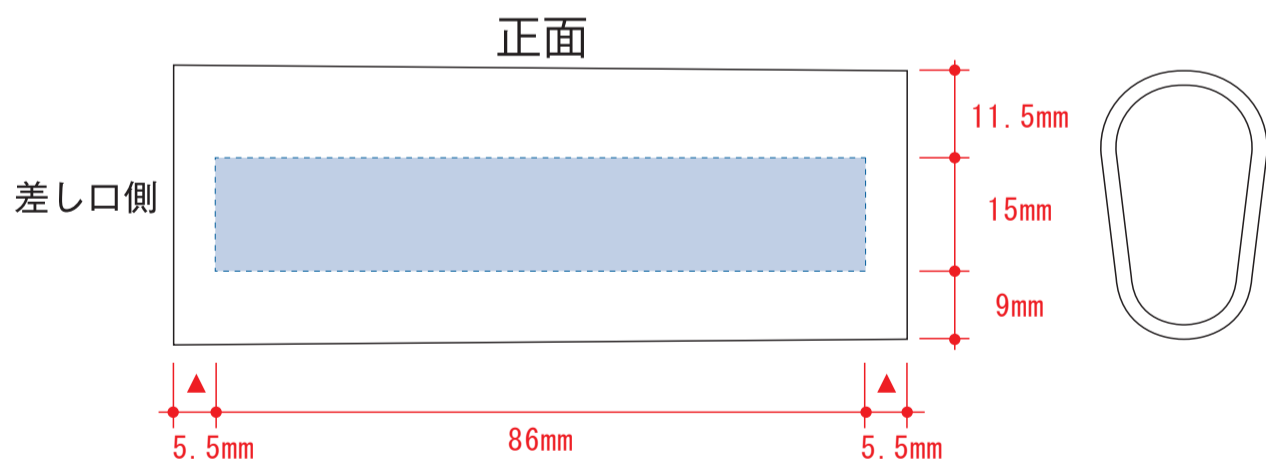
## シルク用



## シルク用

デザインスペース: W78×H10 (mm)  
■シルク印刷 最大範囲: W78×H10 (mm)

## インクジェット用



## インクジェット用

デザインスペース: W86×H15 (mm)  
■インクジェット印刷 最大範囲: W86×H15 (mm)