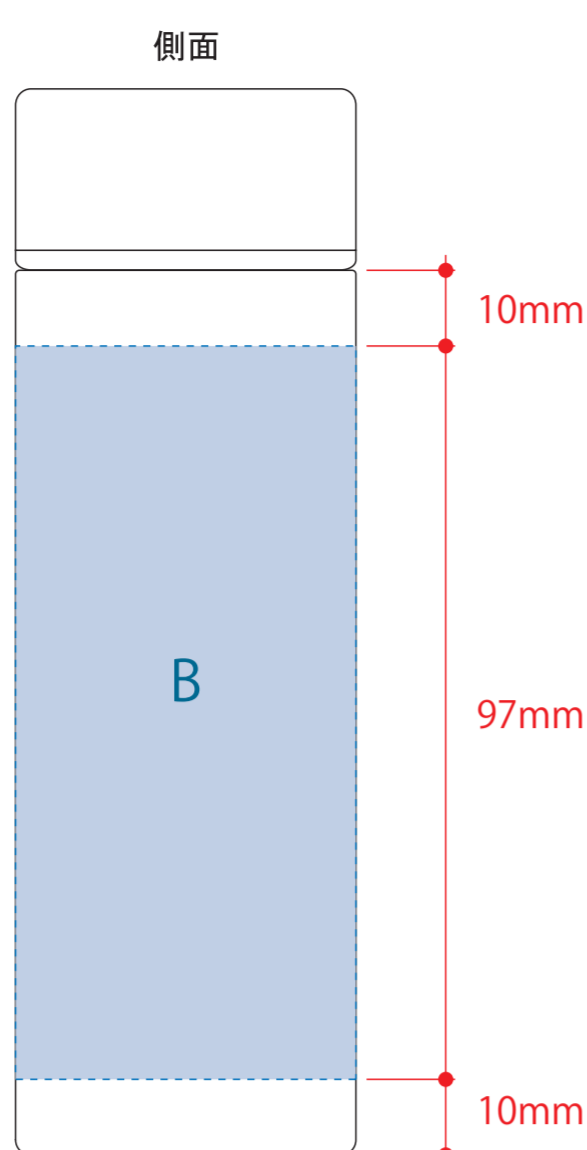
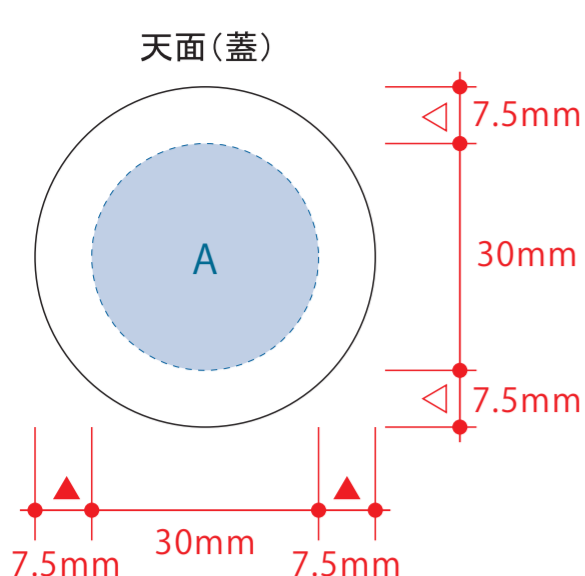


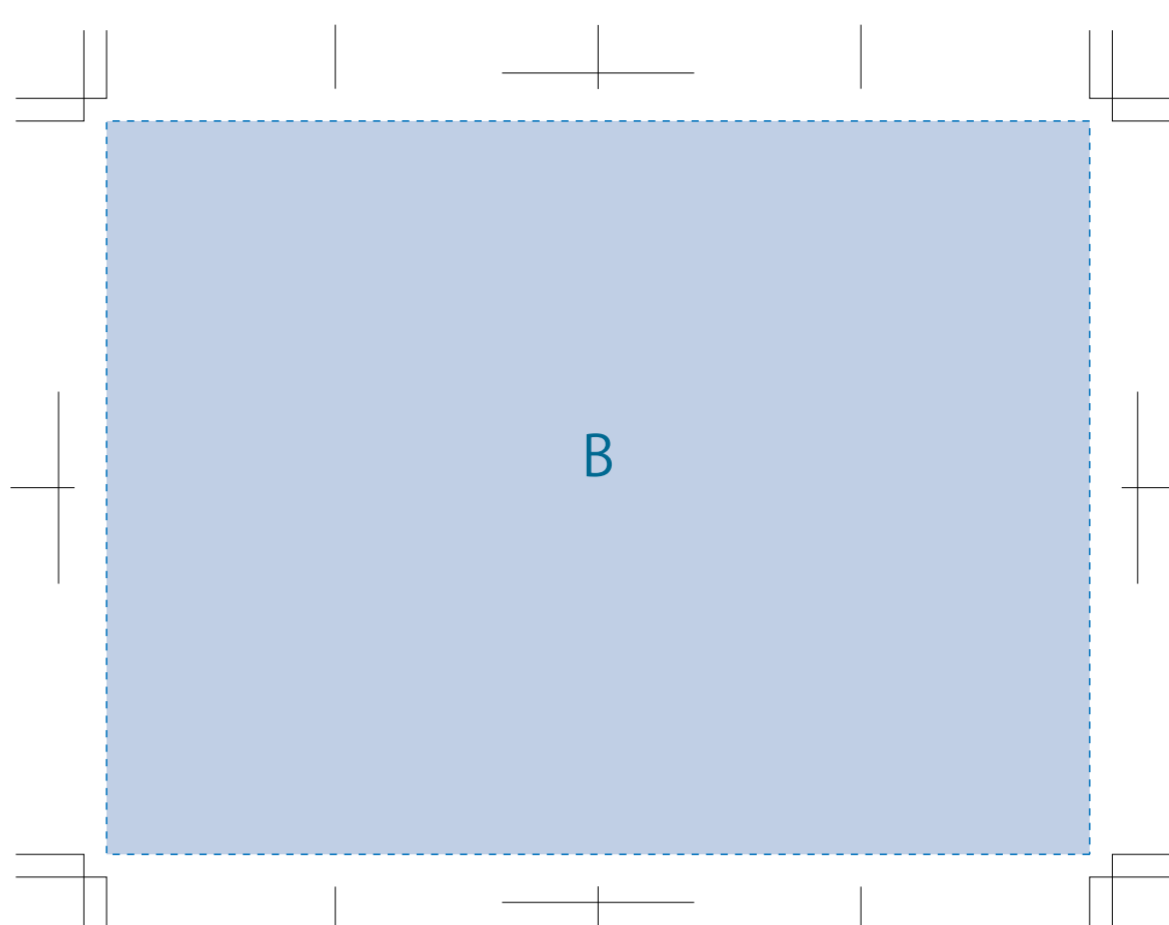
ポケットサーモボトル 130ml

- クライアント：
- 営業担当：
- 制作担当：
- 受注番号：
- 納期：2024年00月00日
- ロット：
- デザインサイズ：W00mm
- 刷り色：1C
- 刷り位置：図参照
- 版下原寸サイズ



回転シルク用

※デザインはこの範囲内に入れて下さい。



デザインスペース：A/Φ30 (mm)、B/W130×H97 (mm)、

■パッド印刷 最大範囲：A/Φ30 (mm)、B/W30×H30 (mm)

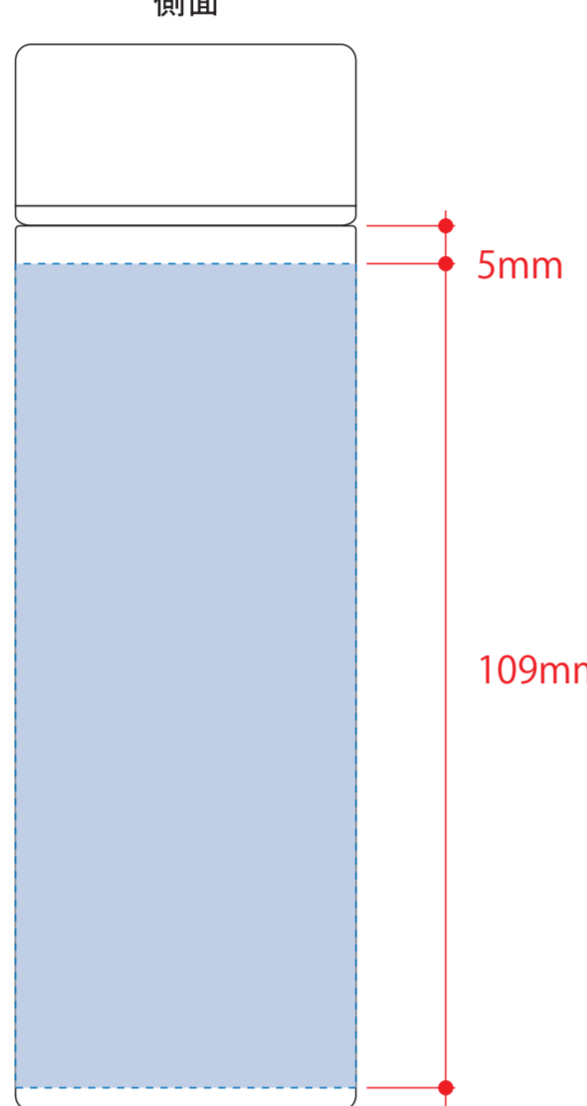
■回転シルク印刷 最大範囲：B/W130×H97 (mm)

■インクジェット印刷 最大範囲：A/Φ30 (mm)

ポケットサーモボトル 130ml

- クライアント：
- 営業担当：
- 制作担当：
- 受注番号：
- 納期：2024年00月00日
- ロット：
- デザインサイズ：W00mm
- 刷り色：1C
- 刷り位置：図参照
- 版下原寸サイズ

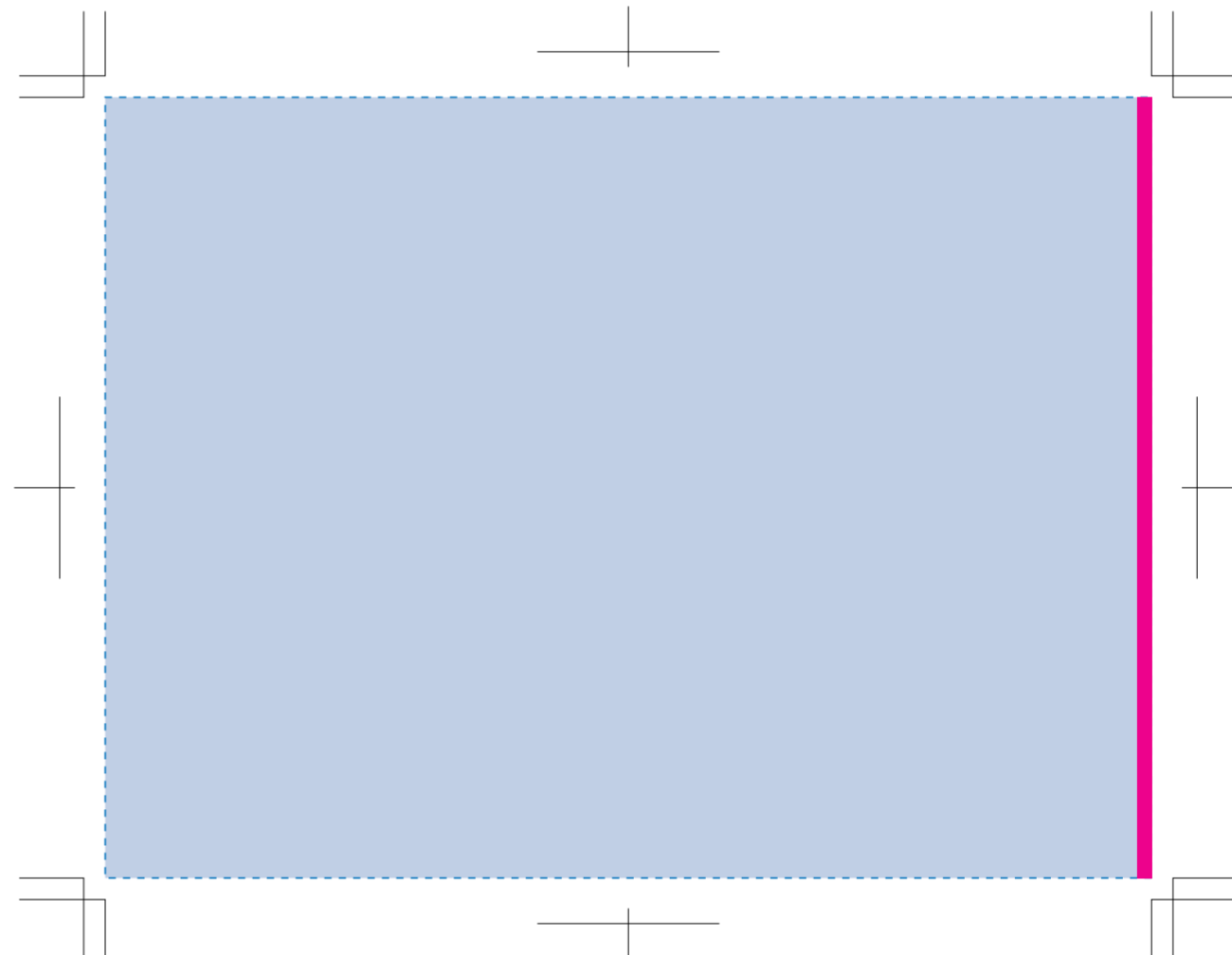
側面



回転インクジェット用

※デザインはこの範囲内に入れて下さい。

- 画像に白の背景が入っている場合は、透明の抜きに調整して下さい。
- 版スレ回避のため、白版をやや小さく設定します。(0.2mm内側に逃がす)
- 版スレを回避できない細く細い線などは、白引きを引けません。
- デザイン・色味によって、輪郭のフチの色の仕上がりが若干変化する場合があります。



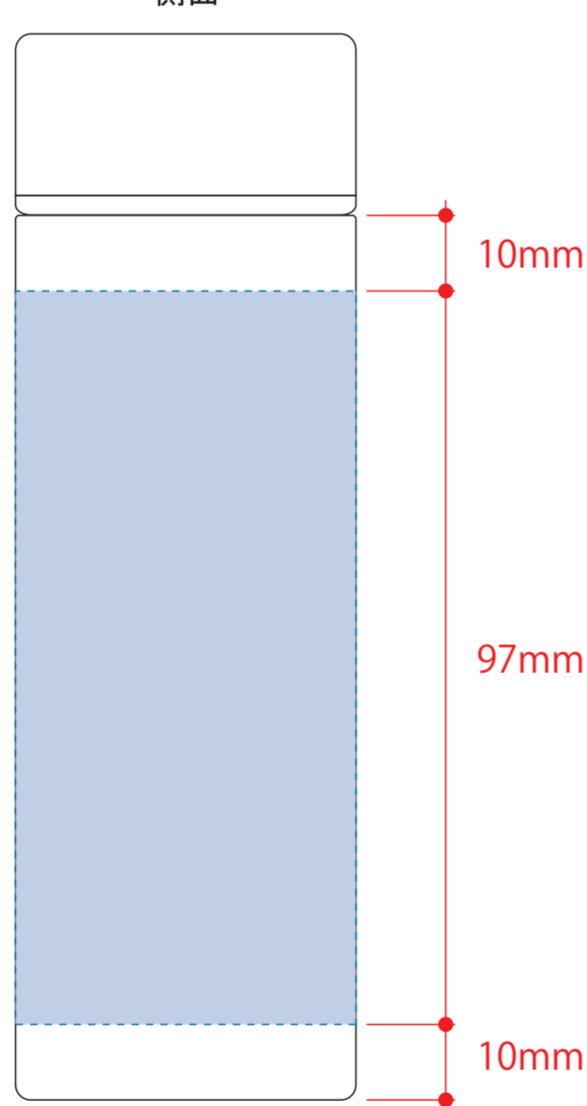
※  は印刷が重なる部分です。

■回転インクジェット印刷 最大範囲：W146(重なり部分含む)×H109 (mm)

ポケットサーモボトル 130ml

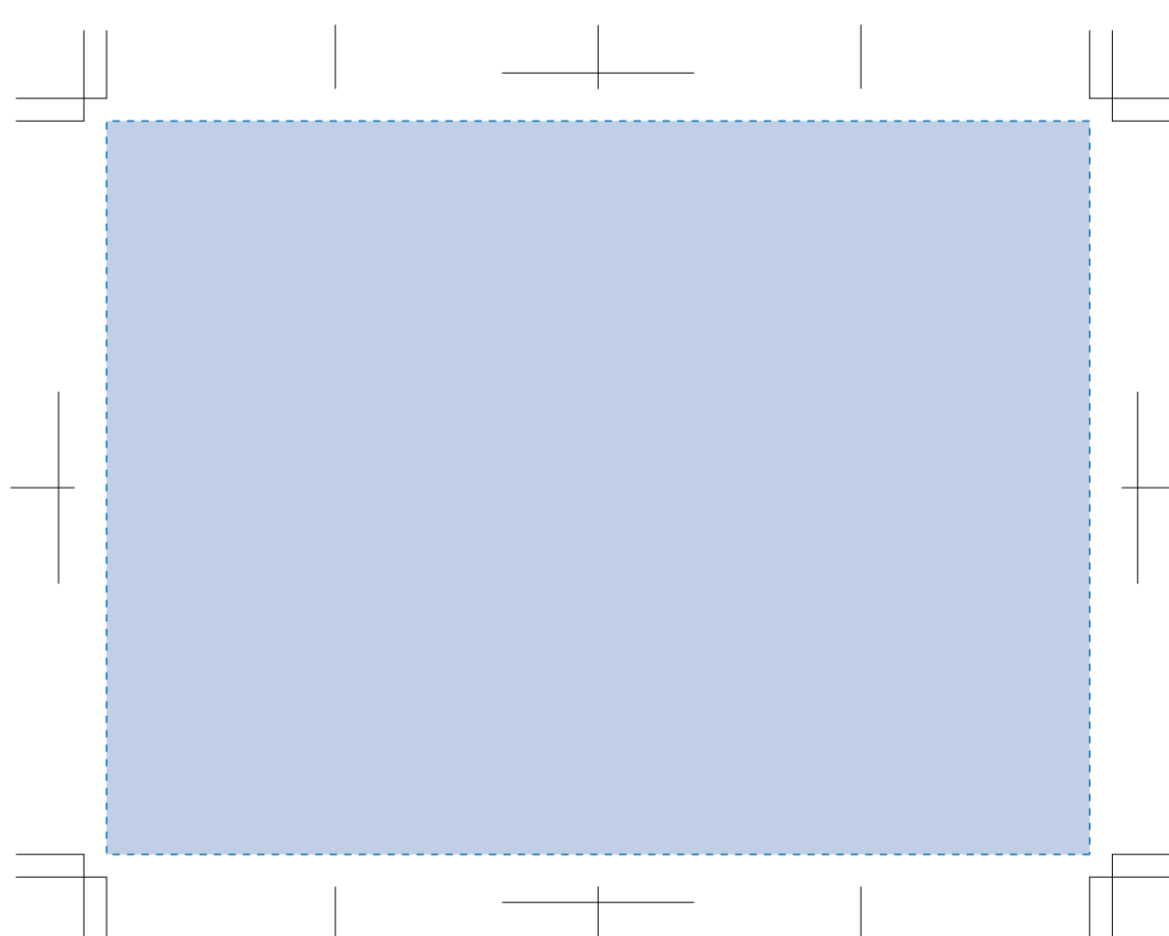
- クライアント：
- 営業担当：
- 制作担当：
- 受注番号：
- 納期：2024年00月00日
- ロット：
- デザインサイズ：W00mm
- 刷り色：1C
- 刷り位置：図参照
- 版下原寸サイズ

側面



回転インクジェット用(小ロット)

※デザインはこの範囲内に入れて下さい。

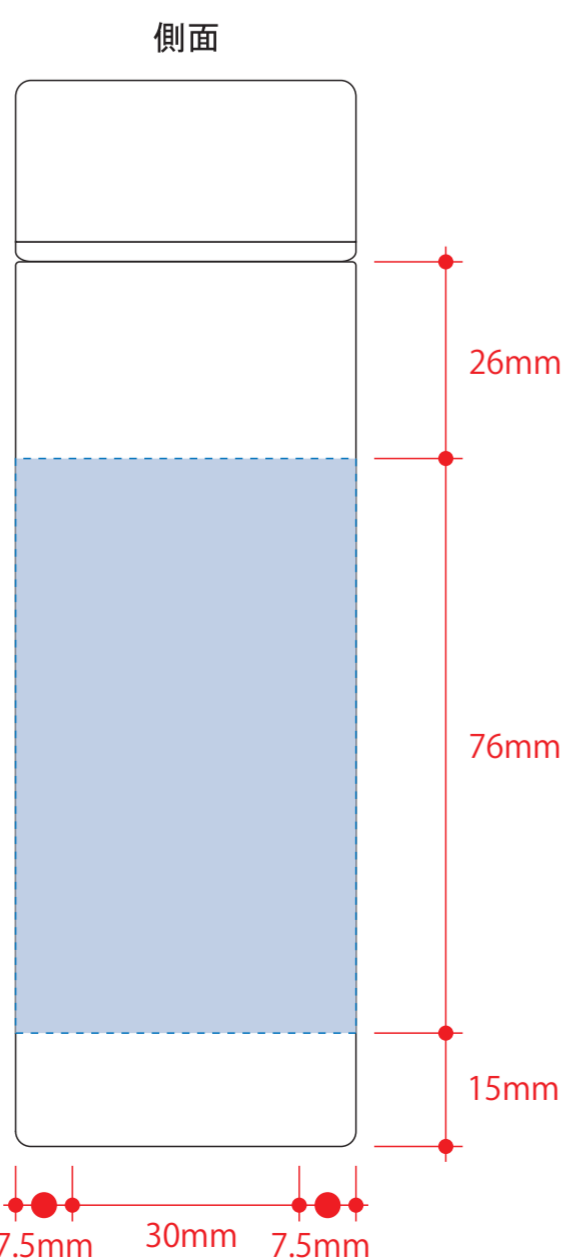
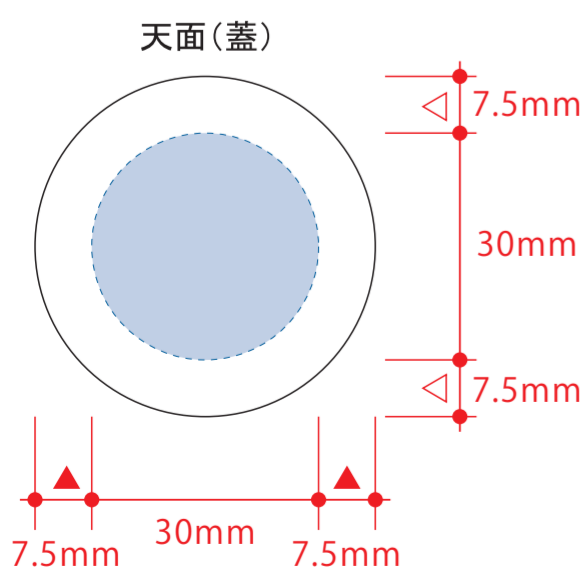


■回転インクジェット(小ロット)印刷 最大範囲：W130×H97 (mm)

ポケットサーモボトル 130ml

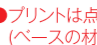
- クライアント：
- 営業担当：
- 制作担当：
- 受注番号：
- 納期：2024年00月00日
- ロット：
- デザインサイズ：W00mm
- 刷り色：1C
- 刷り位置：図参照
- 版下原寸サイズ

レーザー用



デザインスペース：天面 Φ30(mm)/側面 W130×H76 (mm)

■レーザー印刷 最大範囲：Φ30/W30×H40 (mm)

- 制作上の注意点
- デザインサイズレイアウトの状態での寸法をご記入下さい。
 - 刷り色 PANTON色またはCMYKのチップでご指定下さい。(フルカラーは指定不要)
 - ※黒色(金)はチップがないため指定できません。
 - ※刷り色が白の場合、黒でレイアウトし、指示事項、刷り色の部分に白として記入下さい。
 - ※刷り位置・寸法はレイアウト位置に合わせて調整して下さい。
 - プリンタは各社別部分、糊付けの刷り範囲  以内にお届け致します。(ベースの材質、又はデザインにより穴あきが多い場合、糊が絡み合う場合等、調整が必要な場合がございます。)
 - 細かい文字などは刷りの状態が上りたれり、つぶれてしまう場合がございます。
 - ベース素材のカラーにより、印刷色の仕上がりが若干変わる場合がございます。
- ※画像データをご使用の際の注意点
- 解像度600dpiのモノクロ2階調の画像データをレイアウトして下さい。
 - 画像データは別途添付して下さい。(pdfデータにリンクしたもの)