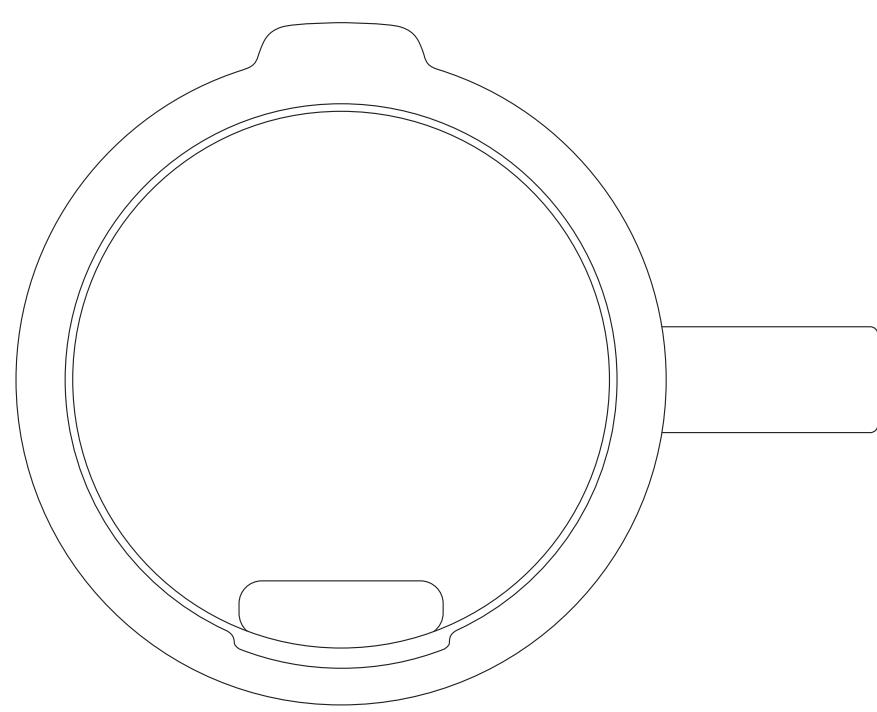
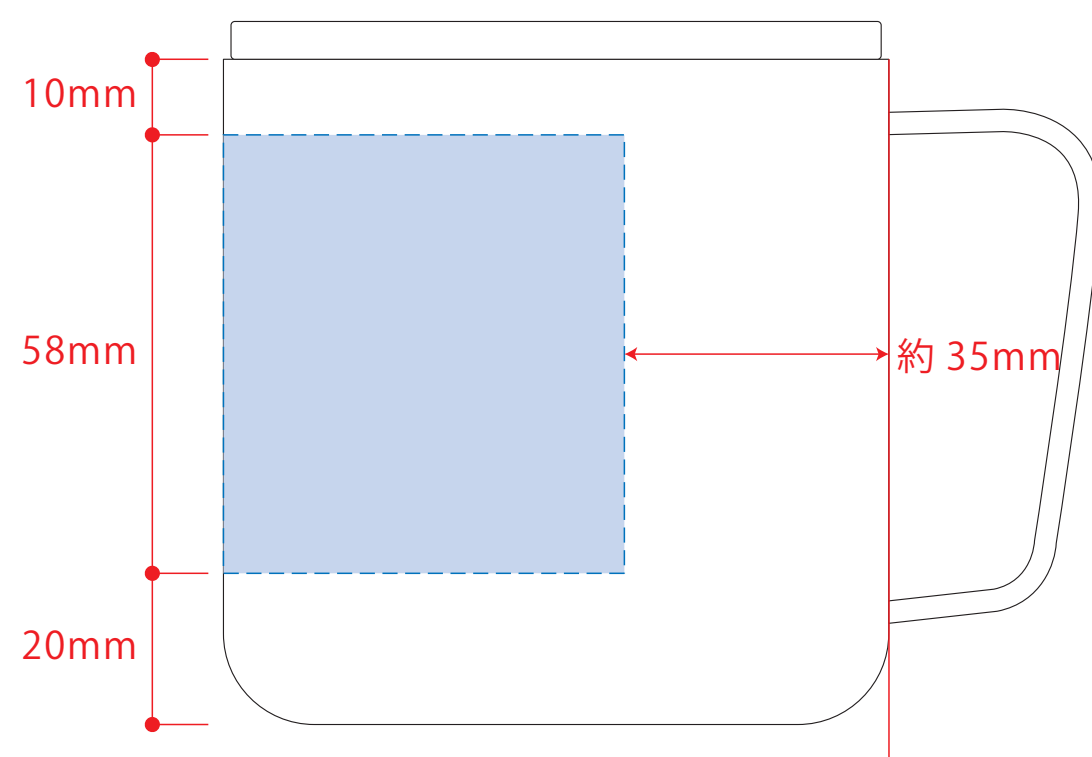


フタ付サーモタンクマグ(M)

- クライアント：
- 営業担当：
- 制作担当：
- 受注番号：
- 納期：2024年00月00日
- ロット：
- デザインサイズ：W000mm
- 刷り色：1C
- 刷り位置：図参照



☆仕上がリイメージ



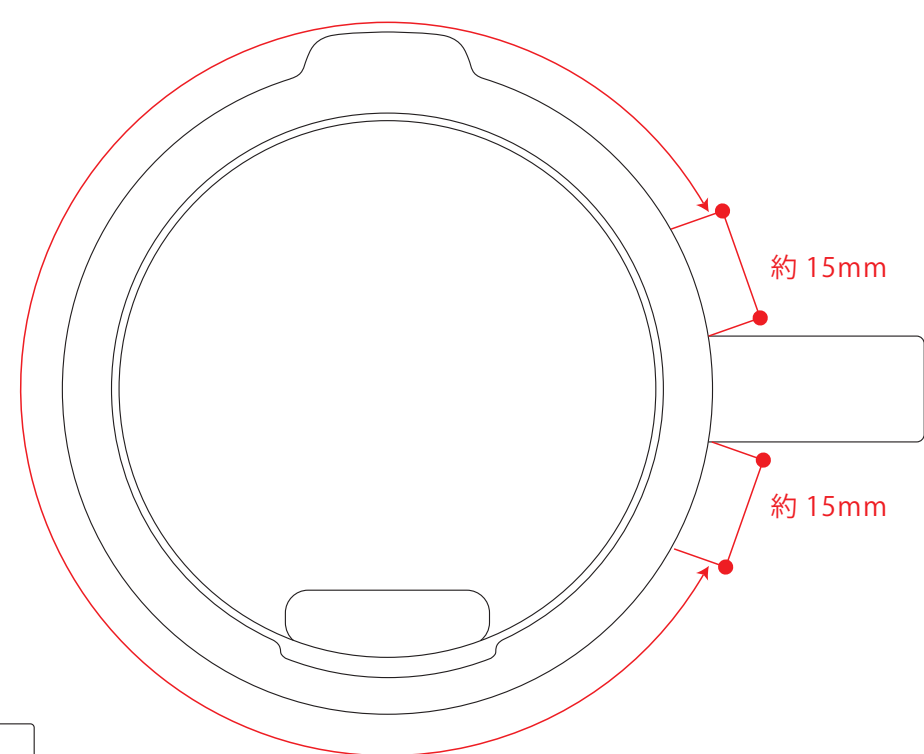
デザインスペース：W194×H58(mm)

- パッド印刷 最大範囲：W30×H30(mm)
- 回転シルク印刷 最大範囲：W194×H58(mm)
- レーザー印刷 最大範囲：W50×H50(mm)

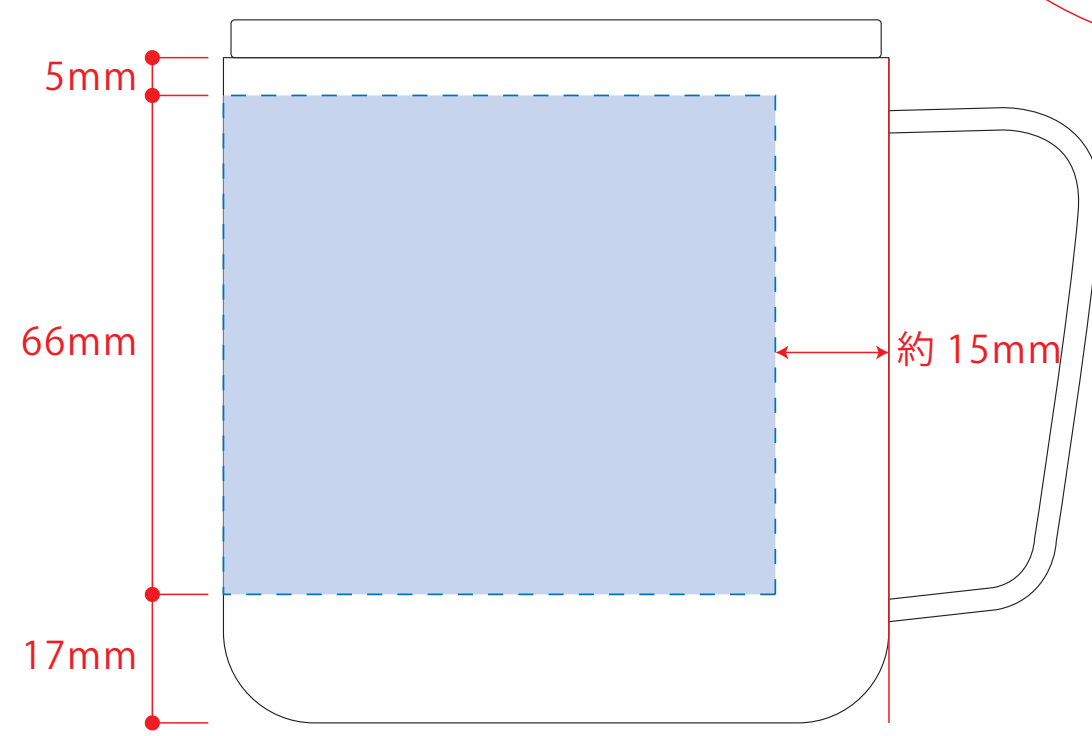
フタ付サーモタンクマグ(M) ホワイト 昇華転写

- クライアント：
- 営業担当：
- 制作担当：
- 受注番号：
- 納期：2024年00月00日
- ロット：
- デザインサイズ：W000mm
- 刷り色：1C
- 刷り位置：図参照

昇華転写での印刷範囲です



☆仕上がリイメージ



昇華転写用

☆展開時イメージ

☆昇華転写の場合…水色枠が印刷範囲です。

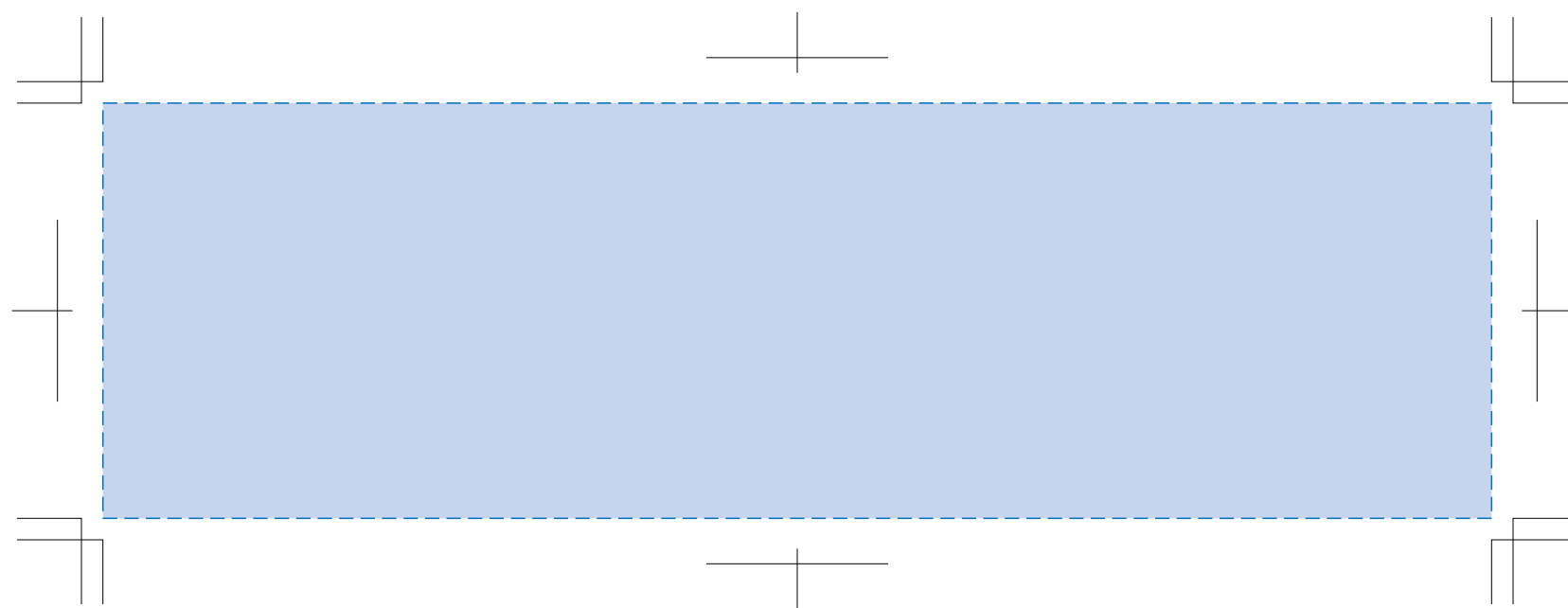


デザインスペース：W234×H66(mm)

- 昇華転写印刷 最大範囲：W234×H66(mm)

回転シルク用

※デザインはこの範囲内に入れて下さい。



制作上の注意点

- アートボードサイズレイアウトの状態で寸法をご記入下さい。
- 刷り色PANTONEまたはCMYKで指定下さい。(フルカラーは指定不要)
※黒・白・金・銀はチップでのご指定はできません。
※刷り色が白の場合、黒でレイアウトし、指示事項/刷り色の影が「白」に記入下さい。
- 刷り位置寸法線はレイアウト位置に合わせて調整して下さい。

- アノットは点線部分、糊付けの刷り範囲以内にお願致します。
(ベースの材質、又は字サイズにより穴あきが多い場合、糊が乾かない場合等、調整が必要な場合がございます。)
- 細かい文字などは素材の質感上かすれたり、つぶれてしまう場合がございます。
- ベース素材のカラーにより、印刷色の仕上がりが若干変わる場合がございます。

- ※画像データをご使用の際の注意点
- 解像度300dpi以上のモノクロ画像の画像データをレイアウトして下さい。
- 画像データは別途添付して下さい。(pdfデータにリンクしたものを)

★必ずご確認ください★

【昇華転写入稿データ制作上の注意点】

- ①左側の展開時イメージ内の刷り範囲に、デザインをレイアウトして下さい。中段の仕上がリイメージ内の刷り範囲にも、同様にレイアウトして下さい。
- ②中央の版下部分に、刷り範囲ごとデザインを左右反転させ、配置して下さい。配置後、刷り範囲のレイヤーは必ず非表示にしてください。※表示された状態だとデザインとして一緒に印刷されてしまいます。
- ③最後に、アートボードサイズをW244×H88のサイズに変更し、本体枠とアートボード枠が合うように配置して下さい。※配置後、本体枠は削除して下さい。
- ④アートボードサイズで400dpiの設定でPSDを書き出す。

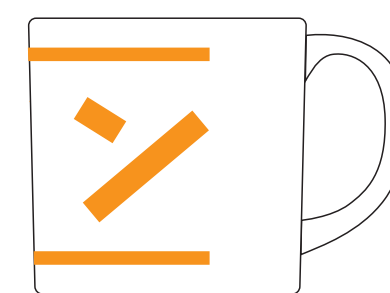
※入稿データは最終アートボードサイズW244×H88に変換の上、psdデータに書き出し、aiデータと一緒にご入稿ください。

【制作例】

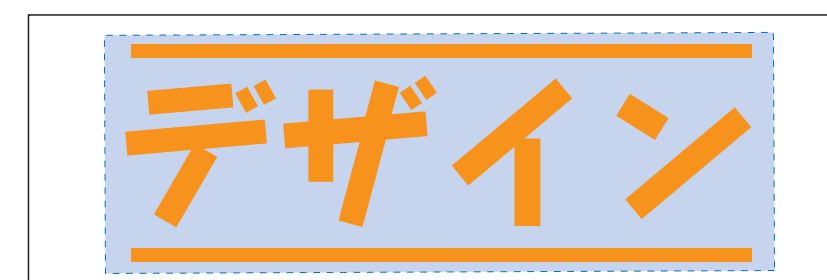
デザイン

①

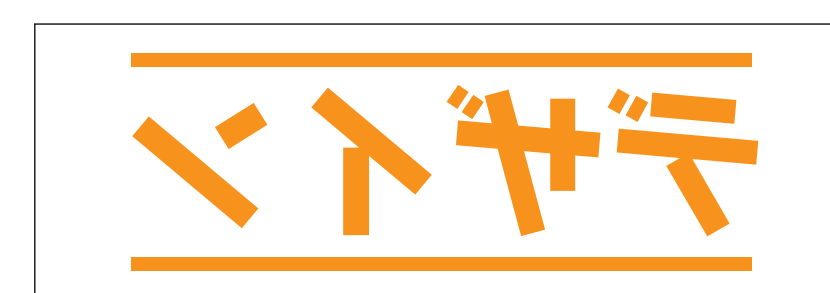
☆仕上がリイメージ



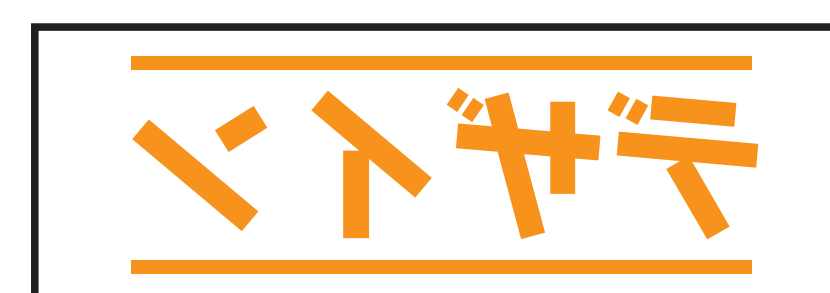
☆展開時イメージ



② デザインを左右反転させて配置



③ アートボードサイズを変更



※注:太線はアートボードサイズです

※最後に、マグの本体枠は必ず削除して下さい

④ データをPSDで書き出す