

# ソフトコースター ラウンド

- クライアント：
  - 営業担当：
  - 制作担当：
  - 受注番号：
  - 納期：2023年00月00日
  - ロット：
  - デザインサイズ：W000mm
  - 刷り色：1C
  - 刷り位置：☒参照
- 版下原寸サイズ

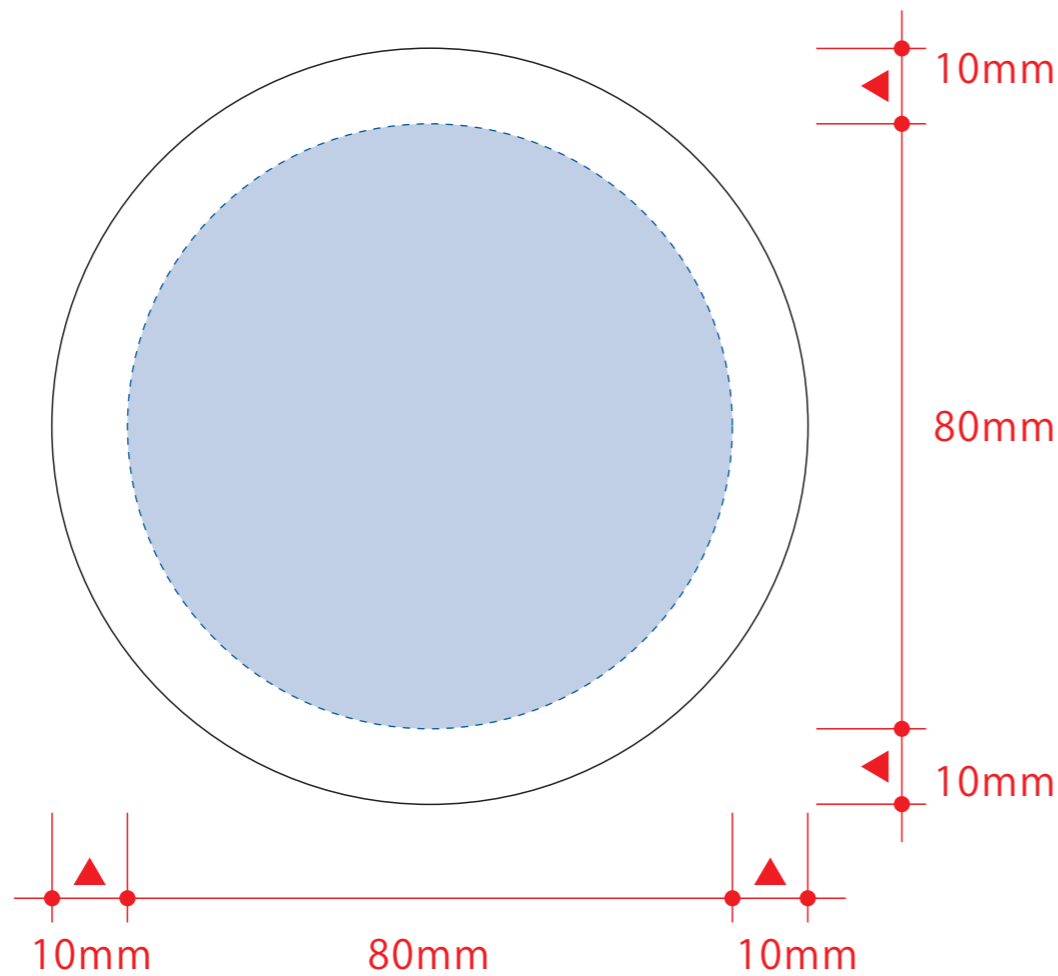
## 《昇華転写用データ作成時の注意》

- セーフティゾーン -----  
…切れてはいけないロゴ・文字・絵柄等は点線内に収めて作成してください。
- 塗足し ■  
…コースター全面に絵柄や下地が入る場合は、四方50mmずつ塗足しを付けてください。
- ▲デザイン上の注意点  
…枠線付き・直線のデザインは、タオルの個体差により、仕上がりに歪む可能性があります。

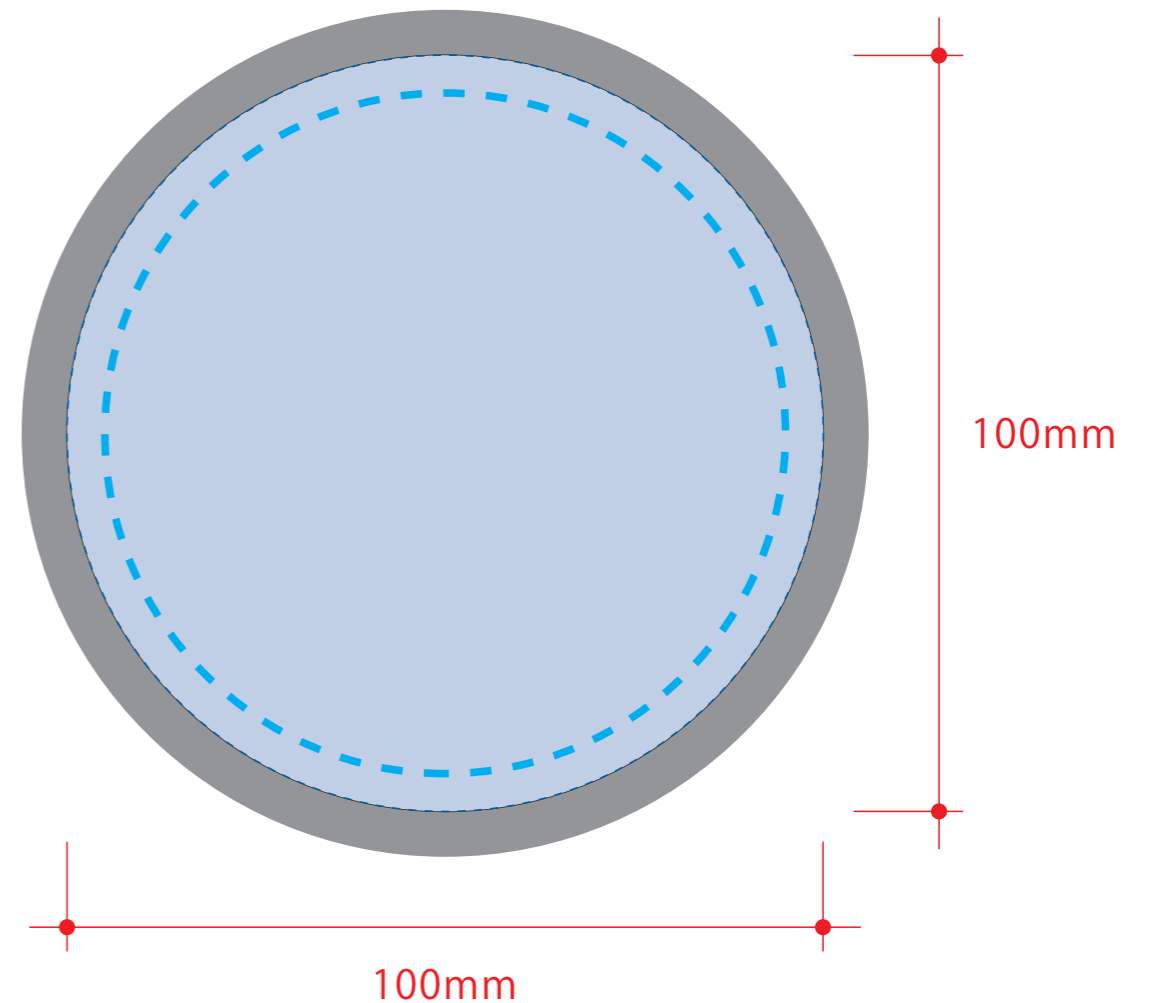
## 制作上の注意点

- デザインサイズレイアウトの状態での寸法をご記入下さい。
  - 刷り色:PANTONEまたはDICのチップでご指定下さい。(フルカラーは指定不要)  
※黒・白・金・銀はチップでのご指定はできません。  
※刷り色が白の場合、黒でレイアウトし、指示事項/刷り色の部分に「白」とご記入下さい。
  - 刷り位置:寸法線はレイアウト位置に合わせて調整して下さい。
  - プリントは点線部分、網掛けの刷り範囲 ■ 以内をお願い致します。(ベースの材質、又はデザインによりベタ面が多い場合、線が細かい場合等、調整が必要な場合がございます。)
  - 細かい文字などは素材の関係上かすれたり、つぶれてしまう場合がございます。
  - ベース素材のカラーにより、印刷色の仕上がりが若干変わる場合がございます。
- ※画像データをご使用の際の注意点
- 原寸600dpiのモノクロ2階調の画像データをレイアウトして下さい。
  - 画像データは別途添付して下さい。(pdfデータにリンクしたもの)

## シルク用



## 昇華転写用



デザインスペース：Φ100 (mm)

■シルク印刷 最大範囲：Φ80 (mm)

■昇華転写印刷 最大範囲：Φ100 (mm)

※水色点線=セーフティゾーン (内側5mmずつ)

※グレー部分=塗足し範囲 (外側6mmずつ)