

ソフトコースター スクエア

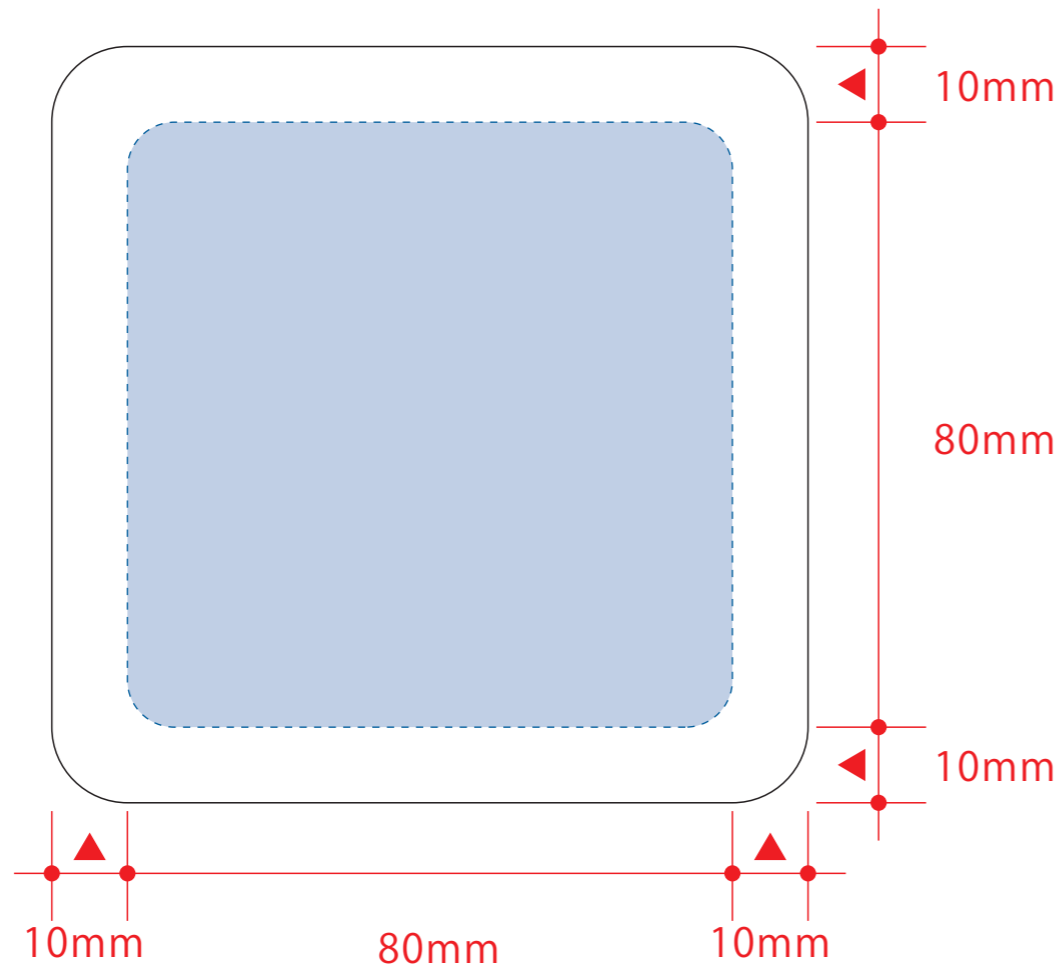
- クライアント：
 - 営業担当：
 - 制作担当：
 - 受注番号：
 - 納期：2023年00月00日
 - ロット：
 - デザインサイズ：W000mm
 - 刷り色：1C
 - 刷り位置：☒参照
- 版下原寸サイズ

《昇華転写専用データ作成時の注意》

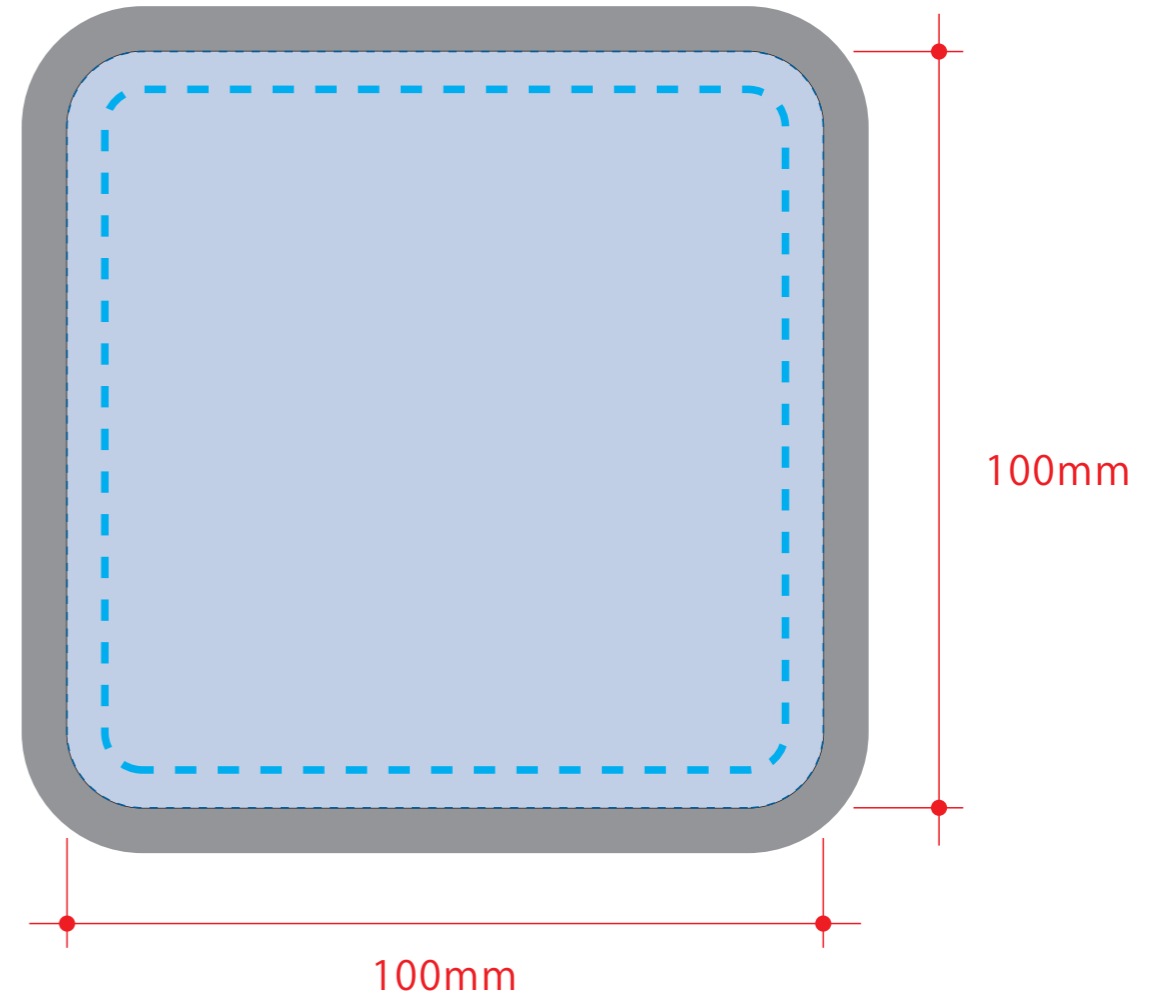
- **セーフティゾーン** -----
…切れてはいけないロゴ・文字・絵柄等は点線内に収めて作成してください。
- **塗足し** ■■■
…コースター全面に絵柄や下地が入る場合は、四方50mmずつ塗足しを付けてください。
- ▲ **デザイン上の注意点**
…枠線付き・直線のデザインは、タオルの個体差により、仕上がり時に歪む可能性があります。

- 制作上の注意点
- デザインサイズ:レイアウトの状態での寸法をご記入下さい。
 - 刷り色:PANTONEまたはDICのチップでご指定下さい。(フルカラーは指定不要)
※黒・白・金・銀はチップでのご指定はできません。
※刷り色が白の場合、黒でレイアウトし、指示事項/刷り色の部分に「白」とご記入下さい。
 - 刷り位置:寸法線はレイアウト位置に合わせて調整して下さい。
 - プリントは点線部分、網掛けの刷り範囲■■■以内をお願い致します。(ベースの材質、又はデザインによりベタ面が多い場合、線が細かい場合等、調整が必要な場合がございます。)
 - 細かい文字などは素材の関係上かすれたり、つぶれてしまう場合がございます。
 - ベース素材のカラーにより、印刷色の仕上りが若干変わる場合がございます。
- ※画像データをご使用の際の注意点
- 原寸600dpiのモノクロ2階調の画像データをレイアウトして下さい。
 - 画像データは別途添付して下さい。(pdfデータにリンクしたものを)

シルク用



昇華転写用



デザインスペース：W100×H100 (mm)

■シルク印刷 最大範囲：W80×H80 (mm)

■昇華転写印刷 最大範囲：W100×H100 (mm)

※水色点線=セーフティゾーン (内側5mmずつ)

※グレー部分=塗足し範囲 (外側6mmずつ)